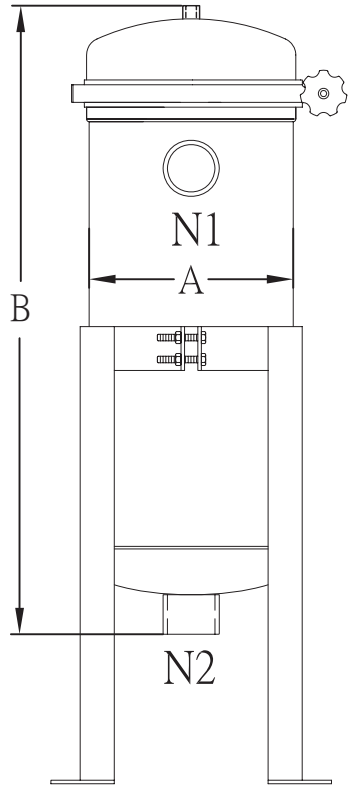
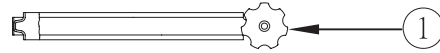


N1

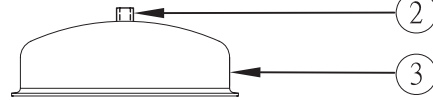
N3



N2

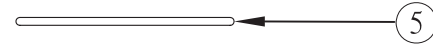


1

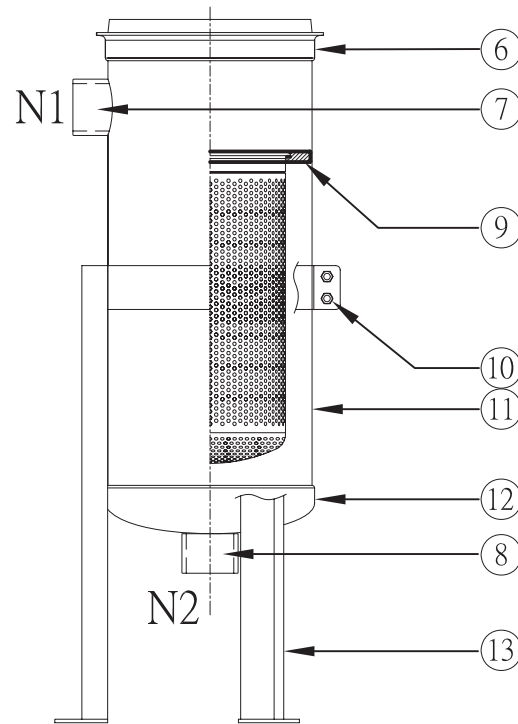


2

3



5



N1

6

7

9

10

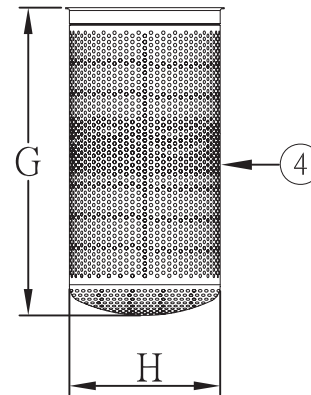
11

12

8

13

N2



4

NO.	Name	Material	QTY
1.	CLAMP	SUS 304	1
2.	PORT VENT	SUS 304	1
3.	TOP COVER	SUS 304	1
4.	BASKET	SUS 304	1
5.	O-RING	EPDM	1
6.	FLANGE	SUS 304	1
7.	INLET	SUS 304	1
8.	OUTLET	SUS 304	1
9.	FILTER BAG PLATE	SUS 304	1
10.	BOLT	SUS 304	2
11.	SHEEL	SUS 304	1
12.	BOTTOM COVER	SUS 304	1
13.	LEG SUPPORT	SUS 304	1

Design Condition

Design Pressure	10 kg
Operation Pressure	7 kg
Design Temperature	100 °C
Operation Temperature	75 °C
Flow Rate	90 GPM

DIMENSION

A	Ø232 mm	N1	Inlet 2"PT-F
B	715 mm	N2	Outlet 2"PT-F
E	Ø323 mm	N3	Vent 1/4"PT-F
G	350 mm		
H	Ø171.5 mm		

MODEL	Filter Bag Housing AF-SS-BF-1
SURFACEL	SUS 304
MATERIAL	ELECTROLYZE
Q'TY	

AQUAPRO®