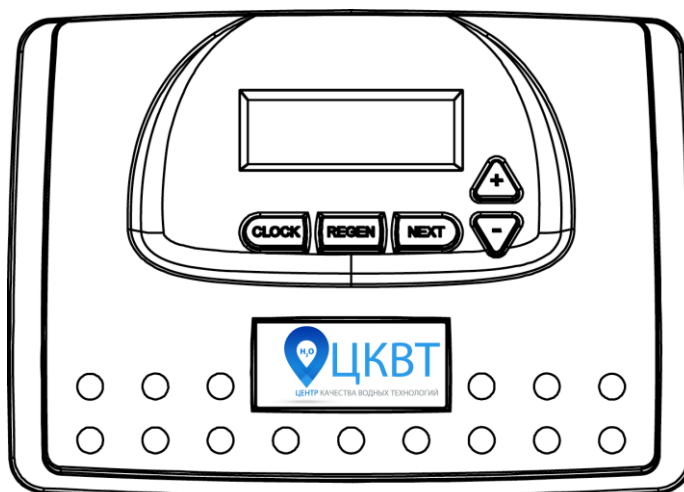


# СПЕЦИАЛЬНЫЕ МОДУЛЬНЫЕ ВОДОЧИСТНЫЕ УСТАНОВКИ С УПРАВЛЯЮЩИМИ КЛАПАНАМИ СЛАСК



# ПАСПОРТ РУКОВОДСТВО ПО ЭКСПЛУАТАЦИИ

МОДЕЛЬ СИСТЕМЫ AQUASORBENT FA (безреагентная), SA (реагентная)

## СОДЕРЖАНИЕ

1. Назначение
2. Условия эксплуатации
3. Требования к качеству исходной воды и ограничения на применение систем
4. Описание системы
5. Порядок загрузки фильтрующих материалов
6. Монтаж системы
7. Настройка управляющего клапана и режимы работы дисплея
8. Запуск системы в эксплуатацию
9. Основные правила эксплуатации
10. Типовые неисправности и способы их устранения
11. Хранение и транспортировка водоочистительных систем
12. Меры безопасности при сборке
13. Действия персонала в аварийной ситуации
14. Комплектация
15. Срок службы фильтрующих наполнителей
16. Гарантийные обязательства
17. Журнал сервисного обслуживания

## 1. НАЗНАЧЕНИЕ

Специальные модульные водоочистительные системы относятся к классу вертикальных напорных фильтров, предназначенных для удаления из воды мелкодисперсных частиц и взвесей, для снижения содержания в воде железа, марганца и сероводорода, для удаления из воды солей жесткости (кальция и магния), для удаления хлорсодержащих примесей, фенолов, нитратов, нитритов и улучшения органолептических свойств воды.

Работа модульных систем полностью автоматизирована и не требует постоянного присутствия обслуживающего персонала. Типоразмеры модулей позволяют конструировать станции водоочистки различной производительности.

## 2. УСЛОВИЯ ЭКСПЛУАТАЦИИ

1. Температура обрабатываемой воды и воздуха в помещении: от +2 до + 38 °С.
2. Влажность воздуха в помещении не должна превышать 70 %.
3. Колебания питающего напряжения 220В/50Гц допускаются в пределах  $\pm 5\%$ .
4. Изменение величины значения входных параметров воды допустимо в пределах  $\pm 20\%$  от исходных параметров воды.
5. Входное давление воды должно быть в пределах от 2,5 Атм. до 6 Атм. при расходе воды не менее 2.5 м<sup>3</sup>/ч

### Не допускается:

- Образование вакуума внутри корпуса фильтра;
- Воздействие на фильтр прямого солнечного света, нулевой и отрицательных температур;
- Расположение фильтра в непосредственной близости от нагревательных устройств;
- Проведение любых монтажных или демонтажных работ без отключения от системы питающего напряжения.

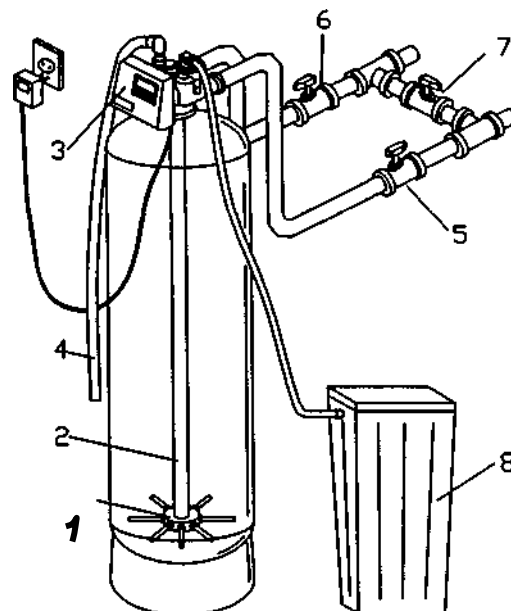
### 3. ТРЕБОВАНИЯ К КАЧЕСТВУ ИСХОДНОЙ ВОДЫ И ОГРАНИЧЕНИЯ ПО ПРИМЕНЕНИЮ МОДУЛЬНЫХ СИСТЕМ

	FA	SA	FA	FA	SA
Удаление/ фильтрация	Механические взвеси (до 20-мкм); ржавчина, мутность; органические взвеси	Соли жесткости (кальция и магния); соли железа и марганца; частично соли тяжелых металлов, снижение перманганатной окисляемости	Органические примеси; хлор; неприятный вкус и запах цветность органической природы, снижение перманганатной окисляемости	Железо (pH - 6,8-8,5); марганец (pH - 8,0-9,0);	Железо; марганец; сероводород и сульфиды; снижение перманганатной окисляемости
Основной наполнитель	Filter-AG	Натрий - катионитовая ионообменная смола Пюролайт, многокомпонентные обезжелезивающие смолы типа HIDROLITE RA MI MIX M1 и аналоги	Активированный кокосовый уголь AquaSorb CS	Birm (катализатор окисления) и аналоги	Manganese Greensand+ (Марганцевый зеленый песок) и аналоги
Описание наполнителя	Легкие светло-серые гранулы неправильной формы; 0,5-1, 8 мм	Мелкие гранулы желтого, коричневого или черного цвета; 0,4-1, 2 мм	Легкие черные гранулы неправильной формы; 0,6-1,7 мм.	Темно-серые гранулы неправильной формы; 0,6-2,1 мм. Катализатор, ускоряющий реакцию окисления железа Fe <sup>2+</sup> до Fe <sup>3+</sup> растворенным в воде кислородом.	Черные гранулы неправильной формы; 0,3-1,2 мм. Реагент для регенерации: раствор KMnO <sub>4</sub>
Требования к качеству исходной воды	Крупнодисперсные частицы отсутствие	Мутность, ЕМФ - не более 5; свободный хлор - не более 1 мг/л железо общее - не более 30,0 мг/л; марганец не более 7,0 мг/л; цветность: не более 50 градусов; перманганатная окисляемость: не более 6 мг <sub>2</sub> /л; нефтепродукты - отсутствие сероводород и сульфиды - отсутствие крупнодисперсные частицы -отсутствие	Крупнодисперсные частицы - отсутствие Наличие нефтепродуктов; полифосфатов и железа сокращает срок службы активированного угля	pH: 6.8-8,5; нефтепродукты - отсутствие полифосфаты - отсутствие сульфиды - отсутствие перманганатная окисляемость - не более 4 мг/л; негативное влияние свободного хлора, аэрация существенно повышает эффективность удаление железа	pH: 7,0 -8,5; нефтепродукты - отсутствие полифосфаты - отсутствие крупнодисперсные частицы - отсутствие

## 4. ОПИСАНИЕ СИСТЕМЫ

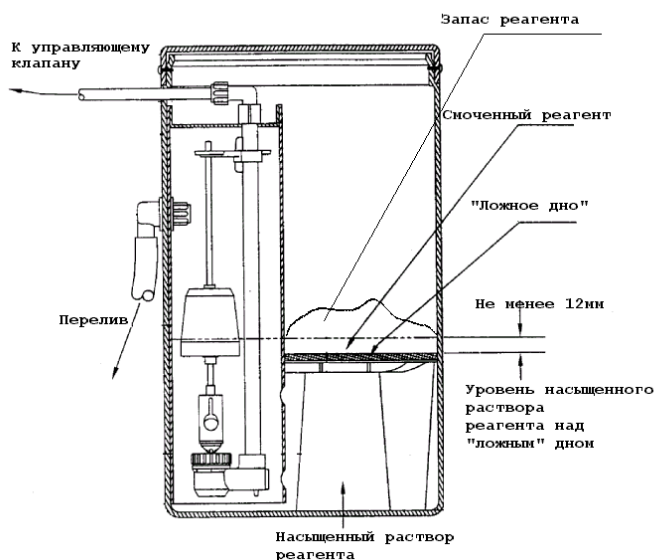
Рис.1

1. Дренажное устройство (нижняя корзина)
2. Трубка дистрибьютора (дистрибьютор)
3. Переключатель потока воды  
Слак (далее -управляющий клапан)
4. Дренаж
5. Вход
6. Выход
7. Байпасная линия
8. Реагентный фидер или солевой бак (только для умягчителей и реагентных фильтров)



1. Осветлительный (безреагентный) фильтр состоит из: прочного пластикового корпуса, дренажно-распределительной системы (стояк и дренажное устройство), слоёв фильтрующего материала и кварцевого песка (подложка), многоходового переключателя потока воды (для управления процессами фильтрации, обратной и прямой промывок), ограничителя потока обратной промывки. Умягчители и реагентные фильтры дополнительно комплектуются реагентным фидером (баком для хранения и приготовления рабочего раствора) для соли или перманганата калия соответственно.
2. Корпус фильтра – полиэтиленовый, с наружным покрытием из стекловолокна на эпоксидной смоле. В корпусе имеется верхнее резьбовое отверстие для установки дренажно-распределительной системы, загрузки фильтрующих материалов и крепления управляющего клапана.
3. Дренажно-распределительная система фильтра включает в себя верхнюю щелевую корзину, дистрибьютор, дренажное устройство в виде цилиндрического распределителя или звезды с шестью или более щелевыми лучами.
4. Верхняя корзина служит для предотвращения выноса в канализацию фильтрующей среды при ее обратной промывке.
5. В состав фидера входят следующие элементы: корпус и крышка реагентного фидера (полиэтилен высокого давления); подставка с отверстиями; поплавковый клапан; защитная шахта с крышкой; переливной штуцер; угловая муфта и гибкий шланг для присоединения фидера к управляющему клапану.

### Устройство фидера



## 5. ПОРЯДОК ЗАГРУЗКИ ФИЛЬТРУЮЩИХ МАТЕРИАЛОВ В ФИЛЬТР

Установить корпус фильтра вертикально непосредственно на том месте, где он должен стоять по проекту. При необходимости выровнять корпус по отвесу. При небольших отклонениях оси корпуса от вертикали следует выровнять пол или подложить под основание фильтра куски какого-либо прочного листового материала.

Полностью (до упора) завинтить переключатель потоков в корпус и повернуть пустой фильтр так, чтобы блок управления был ориентирован в направлении, удобном для монтажа и эксплуатации фильтра.

После определения положения и выравнивания корпуса фильтра вывинтить блок управления и снять его с корпуса.

Вставьте основание нижней распределительной системы в корпус и, удерживая его, ввинтите в него лучи.

После этого вклейте в основание нижней распределительной системы вертикальный коллектор той стороной, на которой нет расточки. **ВНИМАНИЕ!** На коллекторе распределительной системы предусмотрена специальная расточка под управляющий клапан.

Осторожно опустите распределительную систему на дно корпуса.

Убедитесь, что вертикальный коллектор выступает над горловиной корпуса фильтра на  $16 \pm 3$  мм. В случае необходимости отмерьте и отрежьте лишнюю часть стояка. *(Допускается монтировать управляющие клапаны на вертикальный коллектор, который фактически не выступает над горловиной корпуса).*

Закрывать верхнее отверстие в трубопроводе плотной пробкой из любого твердого материала так, чтобы ни при каких условиях эта пробка не могла провалиться внутрь корпуса и вертикального коллектора; в противном случае это приведет к полному выходу из строя многоходового клапана блока управления.

Наполнить корпус фильтра водой приблизительно на  $\frac{1}{4}$  объема; вода служит буфером для засыпаемых фильтрующих материалов.

Вставить в горловину корпуса воронку; коллектор может при этом немного отклоняться от вертикали, но дренажный колпачок не должен выходить из своего посадочного места на дне корпуса. Засыпать в корпус через воронку требуемое количество гравия.

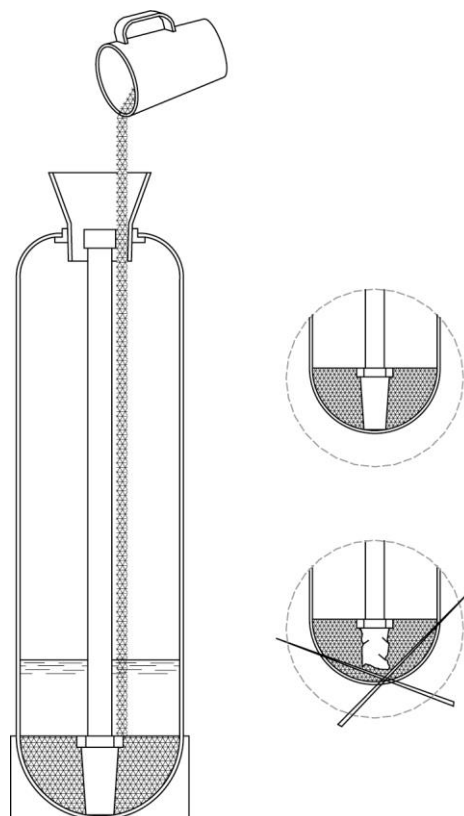
**ВНИМАНИЕ!** После загрузки гравия ни в коем случае не вытаскивать вертикальный коллектор из корпуса! Это может привести к поломке нижнего дренажно-распределительного устройства в результате попадания гравия в его посадочное место на дне корпуса.

Загрузить в фильтр требуемое количество фильтрующего материала (см. таблицы основных технических характеристик оборудования). Вынуть воронку из горловины корпуса и пробку из вертикального коллектора, придерживая его рукой для предотвращения движения вверх. Влажной ветошью вытереть пыль с резьбы на горловине корпуса и с верхней части коллектора.

Заполните корпус водой до горловины.

Закрутите переключатель потоков вручную, предварительно смазав уплотнительные кольца силиконовой смазкой. **ВНИМАНИЕ!** При закручивании не использовать тефлоновую ленту. Соединения не перетягивать.

Подсоедините управляющий клапан к трубопроводу через обводную линию согласно технологической схеме.





## 6. МОНТАЖ СИСТЕМЫ

1. Перед проведением монтажных работ следует убедиться, что в течение суток давление исходной воды не превышает 6,0 атм, в противном случае перед фильтром необходимо установить редуцирующий клапан.

2. Принципиальная схема фильтра/умягчителя показана на рис 1. Подводящие трубопроводы и дренажная линия должны быть должным образом укреплены, чтобы избежать чрезмерной нагрузки непосредственно на клапан.

3. Умягчители и реагентные фильтры поставляются со стандартным уголком заполнения фидера, к которому можно легко подсоединить 3/8" гибкую трубку. По требованию (в качестве опции) может поставляться уголок для соединения с 1/2" гибкой трубкой.

В управляющем клапане для безреагентных фильтров вместо уголка заполнения фидера установлена соответствующая заглушка.

Для присоединения линии подачи реагента сориентируйте уголок в нужном направлении и вставьте пластиковую вставку (9) в трубку, а затем наденьте на трубку гайку (8). Использовать тефлоновую ленту (ФУМ) для данного соединения не нужно. Тщательно уплотните гайку для того, чтобы соединение было герметичным. Для уплотнения или ослабления гайки можно использовать плоскогубцы или серпообразный гаечный ключ. Гайка (8), зажимное кольцо (7) и стопорная втулка (6) - это сборка из 3-х частей, элементы которой могут идти по отдельности, если их вынули из уголка. Для правильного функционирования все элементы сборки должны быть сгруппированы, в соответствии с рисунком. Если гайку полностью открутили от уголка, то продвиньте гайку, зажимное кольцо и стопорную втулку по трубке и уплотните в фитинге.

4. Ограничитель потока на дренажную линию в зависимости от типа и производительности фильтра поставляется двух видов: стандартный уголок с 3/4" NPT подсоединением и прямой фитинг с 1" NPT подсоединением. Оба типа ограничителя крепятся к управляющему клапану с помощью фиксирующей скобы

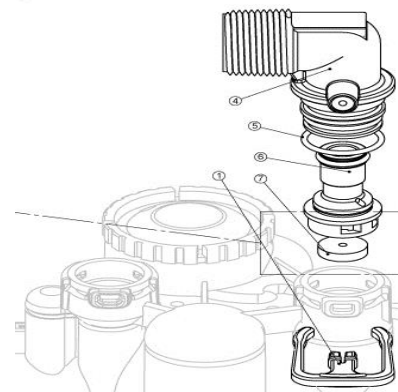
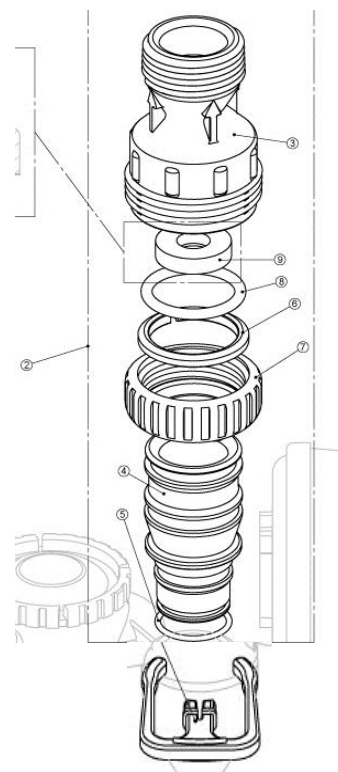
(1). Фиксирующая скоба позволяет поворачивать 3/4" уголок дренажной линии на 180° для того, чтобы направить его в сторону ближайшего слива в дренаж.

5. Стандартный 3/4" NPT уголок имеет наружную трубную резьбу 3/4" и подходит для 3/4" соединений с дренажной линией.

6. Внимание! Если ограничитель потока не укомплектован ограничительной калиброванной шайбой 7, на ограничитель необходимо установить шаровый кран и далее смонтировать дренажную линию. Дренажную линию желательно выполнить таким образом, чтобы иметь возможность визуально контролировать качество промывной воды. Для этого можно выполнить часть или всю линию из прозрачного шланга или смонтировать пробоотборник на дренажной линии.

7. Внимание! Не допускайте перетягивания соединений, т.к. это может привести к повреждению фитинга. Не используйте вазелин, масла, другие смазывающие компоненты с углеродом или кремнийорганические соединения в виде аэрозоля. Силиконовая смазка может быть использована на черных уплотнительных кольцах, но она не обязательна.

8. Гайки и крышки разработаны так, чтобы их можно было отвинтить или уплотнить вручную или при помощи специального пластмассового гаечного ключа. В случае необходимости можно использовать плоскогубцы или раздвижные клещи для того, чтобы отвинтить гайку или крышку.



Не используйте трубный ключ для уплотнения или ослабления гайки или крышки.

9. Подключите систему к водопроводной магистрали, руководствуясь стрелками на управляющем клапане, указывающими направление потока воды (вход и выход). Внимание! Не путать направление подключения, т.к. это приведет к нарушению работоспособности системы.

10. Подключение фильтра к трубопроводу исходной воды обычно производится параллельно обводной линии (байпасу), оборудованной запорной арматурой, позволяющей при необходимости подавать потребителю исходную (неочищенную воду). Умягчители могут поставляться со встроенным клапаном байпаса. До и после фильтра рекомендуется смонтировать пробоотборные краны.

11. Управляющий клапан работает от напряжения 12 В/50 Гц через понижающий трансформатор, входящий в комплект поставки. Для питания следует установить розетку европейского стандарта, подключенную к электрической сети с параметрами  $220 \pm 5\%$  В, 50 Гц. При больших отклонениях напряжения необходимо дополнительно установить стабилизатор. Розетка должна быть смонтирована на стене в удобном месте рядом с установкой умягчения на такой высоте, чтобы была полностью исключена возможность попадания на нее воды.

12. Не рекомендуется применение отдельного выключателя для отключения установки от электрической сети; для этого следует использовать общее пакетное устройство.

### **Подсоединение установки к дренажной линии**

1. Сброс сточных вод от фильтра производится в хозяйственно-бытовую или производственную канализацию в напорном режиме. Пропускная способность системы канализации должна быть не менее требуемого расхода воды на обратную промывку фильтра (см. пункт 2.5).

2. Протяженность дренажной линии не должна превышать 7 м.

3. Условный диаметр дренажной линии не должен быть менее подсоединительного размера прилагаемого ограничителя потока (соответственно (3/4") или 1")

4. Не рекомендуется проводить дренажную линию выше управляющего клапана.

5. Дренажная линия должна иметь минимальное количество углов, фитингов. Резкие изгибы недопустимы.

6. Во избежание попадания газов из системы канализации в помещение и для повышения санитарной надежности следует предусмотреть сброс сточных вод от фильтра в канализацию с разрывом струи через гидрозатвор. Наиболее предпочтительным является использование канализационного трапа соответствующей пропускной способности.

7. В ограничитель потока дренажной линии должна быть вставлена калиброванная шайба или в дренажной линии должен быть смонтирован шаровый кран. Шаровым краном необходимо отрегулировать необходимую интенсивность взрыхляющей промывки, после чего рекомендуется снять с крана рукоятку, чтобы случайно не сбить настройку.

### **Порядок загрузки фильтрующих материалов**

1. Перед загрузкой следует убедиться, что корпус фильтра расположен вертикально и непосредственно на том месте, где он должен стоять по проекту. При необходимости выровняйте корпус по отвесу.

2. Полностью (до упора) завинтите управляющий клапан в корпус и поверните пустой фильтр так, чтобы управляющий клапан был сориентирован в направлении, удобном для монтажа и эксплуатации фильтра.

3. После определения положения и выравнивания корпуса фильтра вывинтите управляющий клапан и снимите с корпуса.

4. Вставьте стояк с нижним распределителем в корпус фильтра. Убедитесь, что труба стояка располагается заподлицо с горловиной корпуса фильтра. Допустимые отклонения  $\pm 12$  мм. В случае необходимости отмерьте и отрежьте лишнюю часть стояка.

5. Закройте верхнее отверстие в стояке плотной пробкой из любого материала, так чтобы фильтрующая среда или сама пробка не могли провалиться внутрь стояка.

6. Заполните корпус фильтра водой приблизительно на  $\frac{1}{4}$  объема с помощью ведра или шланга.

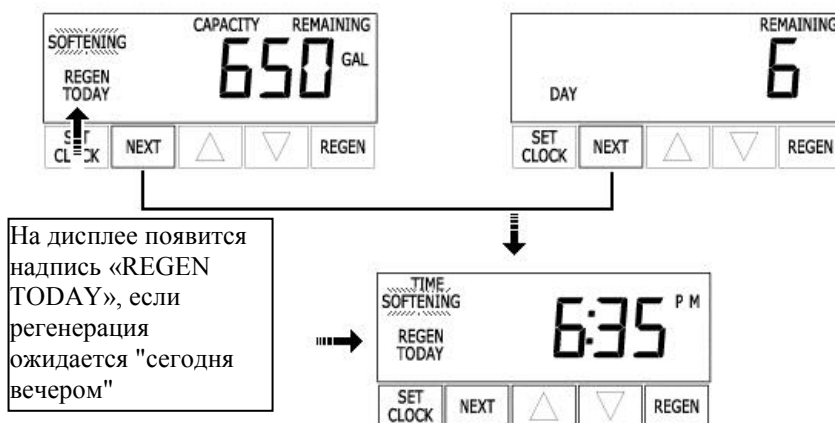
7. Вставьте в горловину корпуса воронку и засыпьте требуемое количество дробленого кварца: вначале крупный, затем мелкий. Не допускайте попадание загрузки внутрь стояка.
  8. Желательно предварительно отмойте гравий и песок от мелкой пыли с использованием соответствующего сита.
  9. Загрузите в фильтр расчетное количество наполнителя (см. п. 13 инструкции).
  10. Выньте воронку из горловины корпуса. Сотрите пыль с резьбы на горловине корпуса
  11. Заполните корпус водой до горловины.
  12. Вручную закрутите управляющий клапан, предварительно смазав уплотнительные кольца силиконовой смазкой. Внимание! При закручивании не использовать тефлоновую ленту; соединения не перетягивать.
  13. Подсоедините фильтр к трубопроводу согласно технологической схеме.
- Внимание! Запуск системы рекомендуется осуществить по крайней мере через 1 час замачивания фильтрующего наполнителя водой.

## 7. НАСТОЙКА УПРАВЛЯЮЩЕГО КЛАПАНА И РЕЖИМЫ РАБОТЫ ДИСПЛЕЯ

После окончания монтажных и пусконаладочных работ система готова к эксплуатации. Управляющий клапан обычно поставляется настроенным по результатам анализа воды и заявленной производительности. При желании можно самостоятельно изменить некоторые настройки управляющего клапана. Ниже приведены основные режимы дисплея и настройка управляющего клапана для пользователя.

### Основные режимы дисплея

Во время работы системы возможно два режима работы дисплея. Выбор режима работы дисплея проводится при помощи кнопки «NEXT». В первом режиме на дисплее всегда отображается *текущее время*, во втором – *число дней до регенерации* или оставшееся для обработки количество воды (в м<sup>3</sup>). Число дней до регенерации – число дней, оставшихся до начала режима *Регенерация*. Оставшееся для очистки количество воды – объем воды (в м<sup>3</sup>), которые будут обработаны до начала режима *Регенерация*. Пользователь может по желанию перемещаться между этими режимами дисплея.



Если систему перевели на регенерацию в установленное время начала регенерации, то на дисплее появится надпись «REGEN TODAY» (Регенерация сегодня вечером).

Когда происходит обработка воды (т.е. вода протекает через систему), надпись «SOFTENING» (умягчение) или «FILTERING» (фильтрация) высвечивается на дисплее.

### Режим Регенерация

Обычно система настроена на проведение регенерации во время, когда потребляется небольшое количество воды (например, когда домочадцы спят). Если потребуется вода, в то время как система регенерируется, в водопровод поступит неочищенная вода.



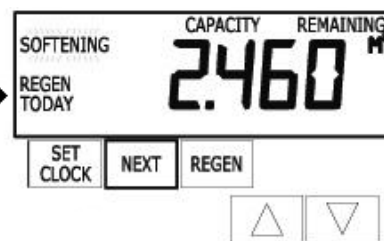
В начале регенерации системы дисплей перейдет в режим отображения информации о текущей стадии режима *Регенерации* и времени до ее окончания. Система автоматически проходит все стадии регенерации и перенастроится на подачу очищенной воды после завершения регенерации.



## Ручная регенерация

Иногда необходимо провести регенерацию системы раньше, чем система сама автоматически начнет ее, и обычно это называется *ручная регенерация*. К примеру, у вас был период с большим потреблением воды из-за гостей или большой стирки.

На дисплее появится надпись «REGEN TODAY», если регенерация ожидается "сегодня вечером"



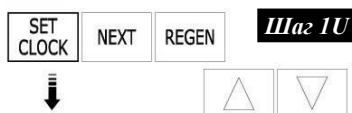
Для того, чтобы начать регенерацию в установленное для отложенной регенерации время, и если при настройке параметра *Режим регенерации* установлено «NORMAL» или «NORMAL + on 0», нажмите кнопку «REGEN». На дисплее будет высвечиваться надпись «REGEN TODAY», которая указывает, что регенерация системы начнется в установленное параметром *Время начала регенерации* время. Внимание: если параметр *Режим регенерации* установлен в положение «on 0» (т.е. система не настроена на проведение отложенной регенерации), после того, как нажали кнопку «REGEN», регенерация в установленное время проводиться не будет и на дисплее не появится надпись «REGEN TODAY».

Для немедленного начала *Ручной регенерации* нажмите и удерживайте в течение 3 секунд кнопки «REGEN»: система немедленно начнет режим *Регенерация*. Отменить выполнение *Ручной регенерации* нельзя.

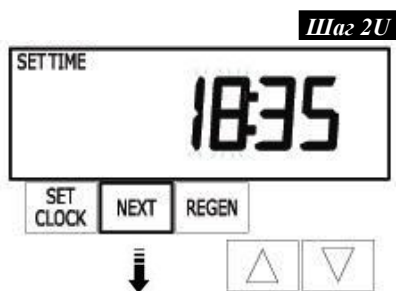
Внимание: Для фильтров-умягчителей, если в солевом баке нет соли, заполните его солью и подождите по крайней мере 2 часа перед началом регенерации.

## Установка текущего времени

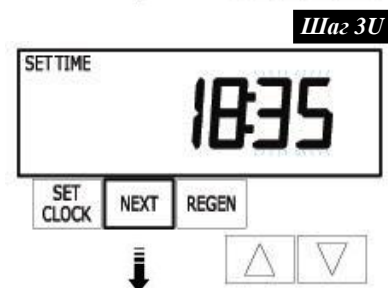
Пользователь может также устанавливать *Текущее время*. Устанавливать время нужно только при длительном отключении электроэнергии или при переходе на летнее/зимнее время. Если электроэнергия отключалась на длительное время (больше 2-х часов), *Текущее время* будет мерцать, указывая на необходимость переустановки текущего времени.



*Шаг 1U* – Нажмите кнопку «SET CLOCK».



*Шаг 2U* – *Текущее время (час)*: Установите часы при помощи кнопок «▽» или «Δ». Надпись «AM/PM» изменяется при переходе через 12. Нажмите кнопку «NEXT», чтобы перейти на *Шаг 3U*.



*Шаг 3U* – *Текущее время (минуты)*: Установите минуты при помощи кнопок «▽» или «Δ». Нажмите кнопку «NEXT» для того, чтобы выйти из режима *Установка текущего времени*. Нажмите кнопку «REGEN», чтобы возвратиться к предыдущему шагу.

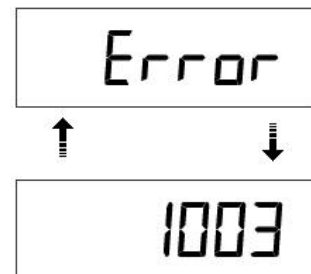
## Отсутствие электроэнергии

Если электроэнергия будет отсутствовать меньше двух часов, система автоматически перенастроит себя. Если электроэнергия будет отсутствовать дольше, то мерцание Текущего

времени будет свидетельствовать о необходимости его корректировки. Все остальные параметры системы сохраняются.

### Сообщения об ошибках

Если поочередно на дисплее поочередно появляются надпись «ERROR» (Ошибка) и код ошибки, то Вам необходимо связаться с местным дилером для получения справки. Это указывает на то, что клапан не способен функционировать должным образом.



## 8. ПУСК СИСТЕМЫ В ЭКСПЛУАТАЦИЮ

1. Убедитесь, что ручные краны на входе и выходе закрыты. Подсоедините управляющий клапан к электропитанию (низковольтный разъем – в соответствующий разъем на плате, блок питания – в розетку 220v ), клапан включится в режим фильтрования ("Сервис"). На дисплее появится мигающая цифра таймера, обозначающая ближайший час. Установите текущее время.
2. Медленно откройте кран на входе в установку. Убедитесь, что во всей системе нет утечек при максимальном давлении. Желательно испытать собранную систему давлением воды 7 кг/см<sup>2</sup>, если это невозможно – максимальным имеющимся, но не выше 7 кг/см<sup>2</sup>
3. Внимание! В случае если имеется утечка, перекройте краны на входе и выходе. Сбросьте давление в системе, открыв спускник, пробоотборник или иное подобное устройство. Если нет таких устройств, сброс давления осуществите путем принудительного включения режима регенерации на управляющем клапане. Убедившись, что управляющий клапан переключился в первую стадию регенерации "Обратная промывка" (C1) и произошел сброс воды по дренажной линии, возвратите управляющий клапан в режим "Сервис" путем форсированного прохождения всех стадий регенерации. Отключите клапан от электропитания. Устраните утечку и начните пуск установки сначала (пункт I данного раздела).
4. Закройте кран на входе.
5. Включите принудительно режим регенерации. Перейдите форсированно на стадию прямой промывки (C4). Отключите клапан от электропитания. Внимание! Процесс перехода от одного режима к другому сопровождается звуком двигателя и мерцанием надписи на дисплее. Отключать клапан от электропитания следует, после того как звук и мерцание прекратились.
6. Медленно открывайте кран на входе. Вода начнет сливаться в дренажную линию. Оставайтесь в режиме прямой промывки до тех пор, пока не потечет чистая вода (примерно 30 минут).
7. Закройте кран на входе.
8. Подсоедините управляющий клапан к электропитанию. Переведите управляющий клапан в режим принудительной регенерации. На стадии обратной промывки (C1) отключите клапан от электропитания.
9. При открытом примерно на ¼ кране на дренажной линии медленно открывайте кран на входе. Вода начнет сливаться в дренажную линию. Оставайтесь в режиме обратной промывки, пока из дренажной линии не выйдет весь воздух (примерно 30 минут).
10. Внимание! Внимательно следите за потоком из дренажной линии. Если расход воды больше требуемого, наполнитель может вымываться в дренажную линию. Если расход воды меньше требуемого, регенерация (восстановление фильтрующей способности) будет происходить не полностью. При полностью открытом кране на входе воды в фильтр отрегулируйте краном на дренажной линии необходимую интенсивность взрыхляющей промывки. Дождитесь устойчивого отсутствия грязи, мелочи, пыли в промывной воде.

Ориентировочные расходы воды во время взрыхляющей промывки, литры в минуту, указаны в таблице:

Тип фильтрующего материала / Тип (размер) резервуара	Birm AMDX, MGS	MTM	MGS+ Антрацит	Filter-AG, Активир. уголь	Мульти-медийн. (ММ)	Calcite, Corosex	Катионит (WS)	Анионит (WS)
6x35	8,3	6,4	8,3	6,4	10,2	8,3	3,8	2,6
7x24	10,2	8,3	10,2	8,3	12,1	10,2	4,9	2,6
8x44	15,9	12,1	15,9	12,1	20,1	15,9	6,4	3,8
10x44	20,1	20,1	20,1	20,1	28,4	20,1	10,2	4,9
10x47	24,6	20,1	24,6	20,1	28,4	24,6	10,2	4,9
10x54	24,6	24,6	24,6	20,1	28,4	24,6	10,2	4,9

12x48	34,1	28,4	34,1	28,4	41,6	34,1	12,1	8,3
12x52	34,1	28,4	34,1	28,4	41,6	34,1	12,1	8,3
13x54	41,6	34,1	41,6	34,1	49,2	41,6	15,9	10,2
14x47	41,6	34,1	41,6	34,1	49,2	41,6	20,1	10,2
14x65	41,6	34,1	41,6	34,1	64,3	41,6	20,1	10,2
16x65	64,3	49,2	64,3	49,2	75,7	64,3	24,6	12,1
18x65	75,7	64,3	75,7	64,3	94,6	75,7	28,4	15,9
21x62	94,6	75,7	94,6	75,7		94,6	41,6	23,5

11. В случае умягчителя или реагентного фильтра заполните фидер с помощью ведра или шланга на 1/3 водой.

12. Подсоедините управляющий клапан к электропитанию. Позвольте управляющему клапану пройти оставшиеся стадии регенерации в нормальном режиме. Примечание: в случае умягчителя или реагентного фильтра после стадии прямой промывки Вы должны наблюдать затягивание воды из реагентного фидера, на последней стадии - заполнение фидера. Внимание! Верхний уровень воды в фидере после заполнения должен быть выше "ложного дна" минимум на 1,5 см.

13. Полностью откройте кран на выходе и закройте байпасный кран. При необходимости, установите текущее время, периодичность регенерации и время начала регенерации согласно разделу 8 настоящей инструкции.

14. В случае умягчителя и реагентного фильтра загрузите в реагентный фидер соответственно таблетированную соль (примерно на 75% от его объема) или перманганата калия (1-2 кг). Установите высоту поплавка по верхней границе воды после автоматического заполнения фидера. (Управляющий клапан заполняет фидер водой на стадии заполнения фидера со скоростью ок. 2 л/мин. Дополнительно уровень воды в фидере контролируется поплавком.)

15. Убедитесь, что образовался насыщенный раствор соли или перманганата калия (на это нужно время!) и проведите принудительную ручную регенерацию.

## 9. ОСНОВНЫЕ ПРАВИЛА ЭКСПЛУАТАЦИИ

1. Рекомендуется периодически проверять и корректировать текущее время на дисплее управляющего клапана. После перерыва в подаче электроэнергии более 2-х часов необходимо заново установить текущее время.

2. Периодичность регенерации фильтра зависит от состава и количества загрязнений в исходной воде. Рекомендуемая периодичность регенерации - 1 раз в сутки на объектах хозяйственно-питьевого водоснабжения и один раз в смену на промышленных объектах. При неравномерном водопотреблении или невысоком содержании железа (менее 3 мг/л) регенерация может осуществляться 1 раз в 2-4 дня.

3. Если фильтр не использовался в течение длительного времени, до начала пользования водой необходимо произвести его обратную промывку.

4. В случае реагентных фильтров или умягчителей необходимо: проверять наличие таблетированной соли или перманганата калия и досыпать реагент по мере расходования;

- чистить инжектор и ограничитель потока на реагентной линии с помощью раствора щавелевой кислоты для предотвращения зарастания (периодичность: 1 раз в 1-3 месяцев);
- опорожнять и промывать реагентный фидер по мере накопления загрязнений.

## 10. ВОЗМОЖНЫЕ НЕИСПРАВНОСТИ И СПОСОБЫ ИХ УСТРАНЕНИЯ

НЕИСПРАВНОСТЬ	ВОЗМОЖНЫЕ ПРИЧИНЫ	СПОСОБЫ УСТРАНЕНИЯ
Вода после установки жесткая, и при этом: <ul style="list-style-type: none"> <li>• не наблюдается периодическое переполнение бака-солеорастворителя водой;</li> <li>• соль на регенерацию установки <i>расходуется</i></li> </ul>	1. Открыт байпасный вентиль. 2. Мало соли в баке-солеорастворителе. 3. Неверно установлена частота регенерации. 4. Забился защитный сетчатый экран и/или встроенный эжектор раствора соли. 5. В бак-солеорастворитель наливается воды меньше, чем требуется. 6. Слишком высокое потребление воды на объекте. 7. Данная установка не соответствует	1. Закрыть байпасный вентиль. 2. Засыпать в бак столько соли, чтобы ее уровень в нем был выше уровня воды. 3. Установить требуемую частоту регенерации или требуемый объем умягченной воды (в зависимости от модели установки умягчения). 4. Прочистить эжектор и защитный экран. 5. Увеличить продолжительность заполнения бака, прочистить линию заполнения бака водой.

постоянно.	реальному водопотреблению на объекте.	6. Увеличить частоту регенерации и/или дозу соли на регенерацию. 7. Заменить установкой большего размера или включить еще одну параллельно.
Вода после установки жесткая, и при этом: • не наблюдается периодическое переполнение бака соления раствором водой; • соль на регенерацию установки не расходуется.	1. Установка постоянно отключена или периодически отключается от электрической сети. 2. Неисправно программное устройство. 3. Неверно запрограммирована частота регенерации. 4. Содержащиеся в соли твердые примеси покрыли толстым слоем дно бака соления.	1. Обеспечить постоянное подключение блока управления установки к действующей электрической сети, устранить все промежуточные выключатели, плавкие предохранители и т.п. 2. Отремонтировать или заменить. 3. Установить с помощью программного устройства требуемую частоту регенерации или требуемый объем умягченной воды (в зависимости от модели установки умягчения). 4. Очистить бак-солеобразователь.
Периодическое переполнение бака соления раствором водой.	1. Забился защитный сетчатый экран и/или встроенный эжектор раствора соли. 2. Трубопровод сброса сточных вод от установки умягчения в канализацию забился, промерз или пережат. 3. Соль в баке-солеобразователе слежалась и затвердела. 4. Скорость заполнения водой бака-солеобразователя слишком велика. 5. Установлена слишком большая доза соли на регенерацию.	1. Прочистить эжектор и защитный экран. 2. Привести трубопровод в рабочее состояние. 3. Тщательно разрыхлить слой соли. 4. Заменить шайбовый регулятор скорости заполнения на меньший. 5. Установить меньшую дозу соли и увеличить частоту регенерации.
Установка выходит на регенерацию не в заданное время суток (2 или 3 часа утра).	Электрическое питание установки прерывалось.	Установить на блоке управления текущее время.
Установка постоянно сбрасывает воду в канализацию.	1. Многоходовой клапан заклинило попавшими в него твердыми частицами. 2. Внутренняя течь в многоходовом клапане. 3. Двигатель многоходового клапана остановился во время регенерации.	1. Извлечь, промыть и при необходимости заменить плунжер и уплотнительные прокладки, удалить загрязнения из канала клапана, после сборки проверить работоспособность клапана во всех позициях регенерации. 2. Заменить уплотнительные прокладки и/или перфорированные кольца внутри клапана. 3. Проверить электрические контакты, заменить двигатель.
Двигатель многоходового клапана работает без остановки.	1. Неисправность механизма. 2. Неверно запрограммирована продолжительность регенерации.	1. Заменить соответствующие детали. 2. Запрограммировать заново.
Умягченная вода имеет соленый вкус.	1. Установлена слишком большая доза соли на регенерацию. 2. Резко упало давление воды перед установкой. 3. Трубопровод сброса сточных вод от установки умягчения в канализацию частично забился или пережат.	1. Установить меньшую дозу соли и при необходимости увеличить частоту регенерации. 2а. Промыть или заменить предварительные фильтры. 2б. Поднять давление исходной воды по меньшей мере до 2,5 кг/см <sup>2</sup> , при необходимости заменить насос. 3. Привести трубопровод в рабочее состояние.
Умягченная вода оставляет белые пятна на стекле и темных поверхностях.	Исходная вода характеризуется высокими значениями жесткости и/или солености, и после умягчения имеет большое остаточное содержание натрия.	Снизить содержание натрия и других солей в умягченной воде с помощью установки опреснения методом обратного осмоса.
Низкое давление воды после установки	1. Большие отложения соединений железа в трубопроводе, подающем исходную воду на установку. 2. Большое количество осадка соединений железа внутри установки умягчения.	1. Прочистить трубопровод подачи исходной воды на установку. 2а. Прочистить многоходовой клапан. 2б. Очистить или заменить смолу ( <u>требуется консультация специалиста!</u> ).

	3. Из подающего трубопровода выносится большое количество осадка.	2с. Увеличить частоту регенераций. 2d. При большом содержании железа в исходной воде установить дополнительно фильтр обезжелезивания. 3. Установить предварительный фильтр или грязевик.
Вода после регенерации установки остается мягкой в течение небольшого периода времени, затем быстро становится жесткой.	1. Ионообменная смола внутри установки умягчения потеряла емкость по солям жесткости в результате отравления соединениями железа. 2. Ионообменная смола внутри установки умягчения потеряла емкость по солям жесткости в результате отравления органическими веществами.	1а. Очистить или заменить смолу ( <u>требуется консультация специалиста!</u> ). 1б. При большом содержании железа в исходной воде дополнительно установить фильтр обезжелезивания. 2. Заменить смолу.
Умягченная вода (холодная и после нагревания) имеет запах сероводорода ("тухлых яиц").	1. Сероводород в исходной воде. 2. Интенсивное развитие серобактерий в исходной воде. 3. Интенсивное развитие железобактерий в исходной воде. 4. Присутствие микроводорослей в исходной воде.	1. Установить дополнительное устройство для очистки воды. 2. Производить периодическое хлорирование воды в скважине. 3а. Установить фильтр обезжелезивания воды. 3б. См. п.2. 4. См. п.2.
Ионообменная смола вымывается из установки умягчения в канализацию.	1. Верхний щелевой экран внутри установки пробит. 2. В трубопроводе подачи исходной воды на установку скапливается воздух.	1. Заменить защитный экран. 2а. Установить устройства для воздухоотделения. 2б. Проверить соответствие производительности насоса дебиту источника водоснабжения.
Очень большой расход соли на регенерацию установки.	1. Установлена слишком большая доза соли на регенерацию. 2. Скорость заполнения водой бака соления слишком велика.	1. Уменьшить продолжительность заполнения водой бака соления и при необходимости увеличить частоту регенерации. 2. Заменить шайбовый регулятор скорости заполнения на меньший.
Во время регенерации раствор соли из бака-солеобразователя не отбирается.	1. Трубопровод сброса сточных вод от установки умягчения в канализацию забился, промерз или пережат. 2. Забился защитный сетчатый экран и/или встроенный эжектор раствора соли. 3. Резко упало давление воды перед установкой. 4. Внутренняя течь в многоходовом клапане.	1. Привести трубопровод в рабочее состояние. 2. Прочистить эжектор и защитный экран. 3а. Промыть или заменить предварительные фильтры. 3б. Поднять давление исходной воды по меньшей мере до 2,5 кг/см <sup>2</sup> , при необходимости заменить насос. 4. Заменить уплотнительные прокладки, перфорированные кольца и плунжер внутри многоходового клапана.
<u>Для установок со счетчиком воды:</u> • жесткая вода после установки	1. Превышен резерв емкости установки. 2. Большая погрешность измерения объема воды счетчиком.	1. Установить на шкале объема умягченной воды меньшее значение, тем самым увеличив резерв емкости. 2. Проверить точность показаний счетчика.

### Неисправности управляющего клапана

Неисправность	Возможная причина	Действия
1. На дисплее не выводится текущее время.	a. Отсоединен блок питания	a. Подсоедините блок питания
	b. Нет тока в розетке	b. Проверьте розетку или используйте др.
	c. Блок питания неисправен	c. Замените блок питания
	d. Печатная плата неисправна	d. Замените печатную плату
2. На дисплей выводится неправильное текущее время	a. Используется неисправная розетка	a. Подключите систему к др. розетке
	b. Отключение электричества	b. Переустановите текущее время
	c. Печатная плата неисправна	c. Замените печатную плату
3. На дисплее не выводится надпись "SOFTENING/FILTERING", в то время как клапан работает	a. Клапан байпаса установлен в положение Байпас	a. Переведите клапан байпаса в положение Сервис
	b. Отсоединен счетчик воды	b. Присоедините счетчик воды к печатной плате



	c. Заедает или не вращается турбина счетчика воды	c. Снимите счетчик воды и проверьте его на вращение и присутствие инородных частиц
	d. Счетчик воды неисправен	d. Замените счетчик воды
	e. Печатная плата неисправна	e. Замените печатную плату
4. Управляющий клапан проводит регенерацию в неправильное время суток	a. Отключение электричества	a. Переустановите текущее время
	b. Установлено неточное текущее время	b. Переустановите текущее время
	c. Установлено неправильное время начала регенерации	c. Установите правильное время начала регенерации
	d. Управляющий клапан настроен на немедленную регенерацию (установлен параметр «on 0»)	d. Проверьте параметр <i>Режим регенерации</i> в настройках клапана
	e. Управляющий клапан настроен на регенерацию по параметру «NORMAL + on 0»	e. Проверьте параметр <i>Режим регенерации</i> в настройках клапана
5. Управляющий клапан остановился во время Регенерации	a. Двигатель не работает	a. Замените двигатель
	b. Нет тока в розетке	b. Проверьте розетку или используйте др.
	c. Блок питания неисправен	c. Замените блок питания
	d. Печатная плата неисправна	d. Замените печатную плату
	e. Сломана передаточная шестеренка или крышка передаточного механизма	e. Замените шестеренку или крышку передаточного механизма (в сборе)
	f. Фиксатор поршня сломан	f. Замените крышку передаточного механизма (в сборе)
	g. Сломан главный поршень или поршень регенерации	g. Замените главный поршень или поршень регенерации
6. Управляющий клапан не проводит регенерацию автоматически после того, как нажали кнопку «REGEN»	a. Блок питания не подключен	a. Подсоедините блок питания
	b. Нет тока в розетке	b. Проверьте розетку или используйте др.
	c. Сломана передаточная шестеренка или крышка передаточного механизма	c. Замените шестеренку или крышку передаточного механизма (в сборе)
	d. Печатная плата неисправна	d. Замените печатную плату
7. Управляющий клапан не проводит регенерацию автоматически, но проводит после того, как нажали кнопку «REGEN»	a. Клапан байпаса переведен в положение Байпас	a. Переведите управляющий клапан в положение Сервис
	b. Провод счетчика воды не подсоединен	b. Подсоедините провод счетчика воды к печатной плате
	c. Заедает или не вращается турбина счетчика воды	c. Снимите счетчик воды и проверьте его на вращение и инородные частицы
	d. Счетчик воды неисправен	d. Замените счетчик воды
	e. Печатная плата неисправна	e. Замените печатную плату
	f. Ошибка в настройках управляющего клапана	f. Проверьте настройки клапана
8. На дисплее мерцает Текущее время	a. Электроэнергия отсутствовало более 2-х часов; штекер блока питания отсоединили, а затем подсоединили обратно к печатной плате, нажали одновременно кнопки «NEXT» и «REGEN» для перенастройки клапана	a. Переустановите текущее время
9. На дисплее поочередно появляются надпись «ERROR» (Ошибка) и код ошибки. Номер ошибки: 1001 – Невозможно определить начало регенерации 1002 – Внезапный сбой 1003 – Двигатель работает слишком долго для перехода на следующую стадию данного режима 1004 - Двигатель работает	a. Проводилось сервисное обслуживание клапана	a. Нажмите и удерживайте в течение 3 секунд кнопки «NEXT» и «REGEN» или отсоедините и присоедините обратно штекер блока питания (черный провод) для перенастройки клапана
	b. Инородное тело попало и застряло в корпусе клапана	b. Проверьте поршень и распределитель потока на наличие инородных тел
	c. Высоко расположенный распределитель потока давит на поршень	c. Замените поршень(и) и распределитель потока (в сборе)

слишком долго для перевода поршня в режим Сервис Если выводится другой код ошибки, свяжитесь с производителем оборудования	d. Главный поршень не находится в положении Сервис (не выдвинут до отказа)	d. Нажмите и удерживайте в течение 3 секунд кнопки «NEXT» и «REGEN» или отсоедините и присоедините обратно штекер блока питания (черный провод) для перенастройки клапана
	e. Двигатель установлен некорректно (нет сцепления с шестеренками), провода двигателя отсоединены или неисправны, двигатель поврежден	e. Проверьте двигатель и провода; при необходимости – замените
	f. Рабочая сторона передаточной шестеренки грязная или повреждена, шестеренка отсутствует или повреждена	f. Почистите или замените шестеренку
	g. Крышка передаточного механизма неправильно выровнена относительно задней крышки	g. Установите правильно крышку передаточного механизма
	h. Печатная плата повреждена или неисправна	h. Замените печатную плату
	i. Печатная плата неправильно установлена в кронштейн передаточного механизма	i. Убедитесь, что печатная плата установлена правильно в кронштейн передаточного механизма

## 11. ХРАНЕНИЕ И ТРАНСПОРТИРОВКА ВОДООЧИСТИТЕЛЬНЫХ СИСТЕМ

Модульные системы хранятся в закрытых помещениях при температуре окружающей среды от плюс 2° до плюс 38°С, попадание воды на фильтрующие наполнители не допускается.

Водоочистительные системы транспортируются в разобранном виде всеми видами крытых транспортных средств, кроме не отапливаемых отсеков самолетов в соответствии с правилами перевозок грузов, действующих на данном виде транспорта. Рекомендуемая температура при транспортировке от 0°С до +38°С. Монтаж и ввод в эксплуатацию систем после их транспортировки при минусовой температуре окружающей среды возможен через один час после хранения при плюсовой температуре.

## 12. МЕРЫ БЕЗОПАСНОСТИ ПРИ СБОРКЕ СИСТЕМ

При проведении сборочных работ по установке модульных систем необходимо предусмотреть следующие меры безопасности:

- При загрузке емкости наполнителем обслуживающий персонал должен работать с защитой органов дыхания от пыли наполнителя по ГОСТ 12.4.028-78 (респираторы 1НБ-1 "Лепесток"), в защитных очках и перчатках.
- При работах по подключению системы к водопроводной сети переключатель потоков воды (управляющий клапан) должен быть отключен от сети.

## 13. ДЕЙСТВИЯ ПЕРСОНАЛА В АВАРИЙНОЙ СИТУАЦИИ

Аварийная ситуация может возникнуть в следующих случаях:

1. При отказе управляющего клапана вследствие его механической поломки;
2. При протечках в местах присоединения трубопроводов к управляющему клапану;
3. При авариях каких-либо инженерных систем в непосредственной близости к установке.

В аварийной ситуации следует:

1. Отключить фильтр, закрыв краны на входе и выходе, и открыв байпасный кран на линии п б дач и воды в систему водоснабжения объекта;
2. Сбросить давление внутри фильтра, переведя его в режим обратной промывки.

#### 14. КОМПЛЕКТАЦИЯ СИСТЕМЫ

№ п/п	Составные части	Тип	Количество
1	Фильтрующий резервуар		
2	Распределительная система		
3	Фильтрующий наполнитель		
4	Фильтрующий наполнитель		
5	Поддерживающий слой (I)		
6	Поддерживающий слой (II)		
7	Переключатель потоков воды		
8	Реагентный фидер		
9	Байпасный клапан		
10	Комплект фитингов		

#### 15. СРОК СЛУЖБЫ ФИЛЬТРУЮЩИХ НАПОЛНИТЕЛЕЙ

Все наполнители нетоксичны и могут утилизироваться, как бытовые отходы

№ п/п	Фильтрующий наполнитель	Срок службы	Примечание
1	Активированный уголь	1 год	не более 1 года
2	Birm	2 года	и более
3	Manganese GreenSand	2-5 лет	не более 5 лет
5	Природный кварц	не ограничен	не ограничен
6	Filter-AG	3 года	
7	Ионообменная смола Пюролайт	длительный	После 70 циклов регенерации или года эксплуатации рекомендуется 10 % пополнение.
8	МТМ	2-5 лет	
9	Антрацит	2-5 лет	
10	Многокомпонентная обезжелезивающая смола типа HIDROLITE RA MI MIX M1		После 200 циклов регенерации или 3 лет эксплуатации рекомендуется 10 % пополнение.

## 16. ГАРАНТИЙНЫЕ ОБЯЗАТЕЛЬСТВА

Производитель подтверждает, что Изделие не имеет каких-либо производственных дефектов и обязуется обеспечить бесплатный ремонт и/или замену вышедших из строя частей в течение всего гарантийного срока со дня продажи и монтажа водоочистной установки AquaSorbent FA-SA.

Все условия гарантии действуют в рамках законодательства о защите прав потребителей и регулируются Законодательством РФ.

Гарантия действительна только при наличии правильно и четко заполнения строки действия гарантийного срока, даты продажи, даты монтажа, четкими печатями продавца, монтирующей организации.

Модель изделия должна соответствовать указанной в паспорте.

Гарантия не действует в случаях:

- нарушения правил эксплуатации, изложенных в Инструкции по эксплуатации;
- если изделие имеет следы постороннего вмешательства или была попытка ремонта изделия в неуполномоченном сервисном центре;
- при несанкционированном изменении конструкции изделия;
- если изделие, предназначенное для работы в заявленных, требуемых параметрах, использовалось с параметрами отличными от заявленных;
- если в течение гарантийного срока какая-либо часть или части изделия были заменены на части других производителей, либо использовались расходные материалы отличные от рекомендованных к применению изготовителем;
- при возникновении неисправностей по вине потребителя или третьих лиц.

Действие настоящей гарантии не распространяется на расходные материалы, обладающие ограниченным сроком использования.

По окончании гарантийного срока наша служба сервиса, а также наши договорные мастерские всегда готовы предложить вам свои услуги.

Дата продажи \_\_\_\_\_

Дата монтажа \_\_\_\_\_

Печать Продавца

Печать монтирующей организации

