

# Кран шаровый Q (RUNXIN)

## Инструкция пользователя



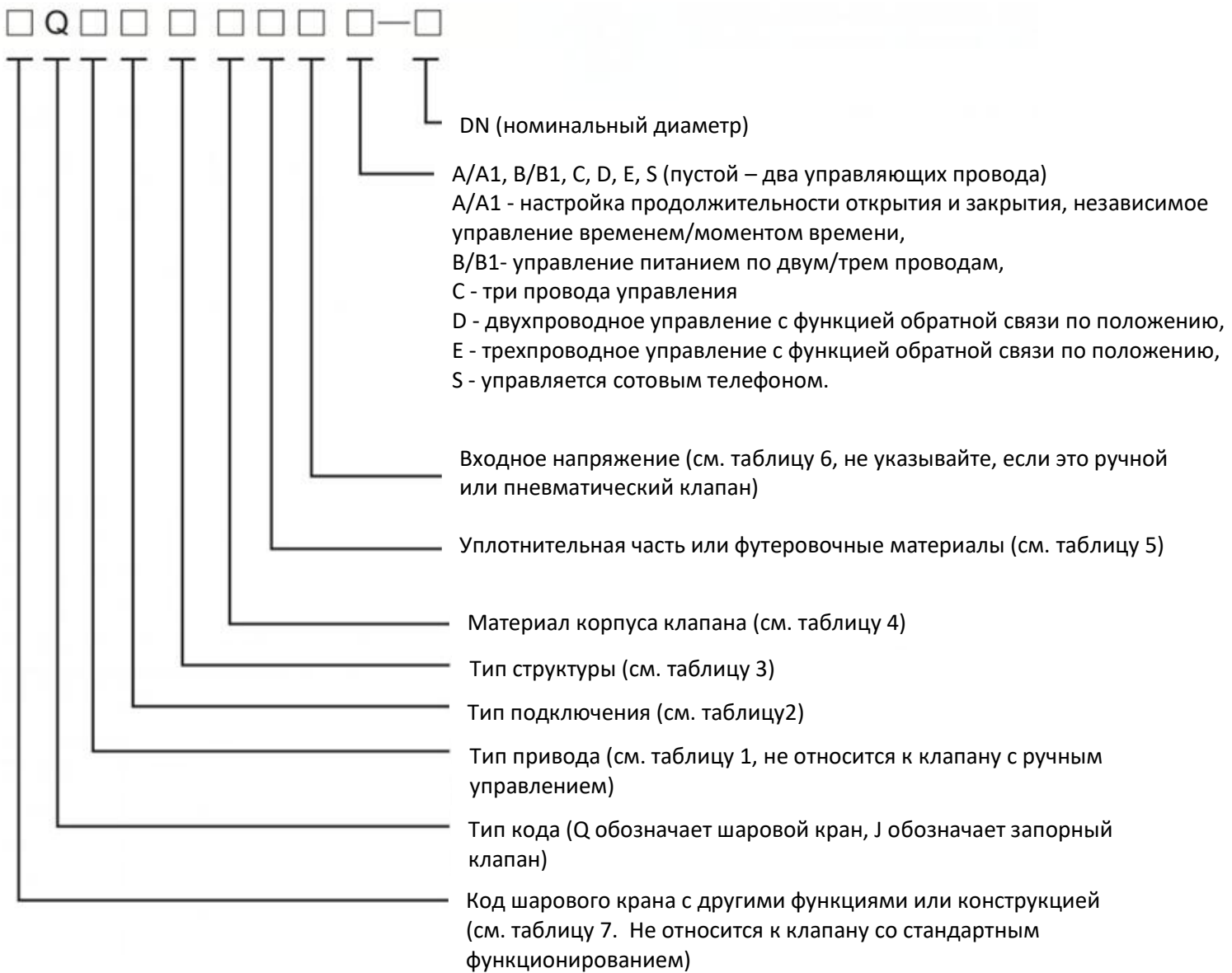
Благодарим за приобретение продукции в компании ЦКВТ

- Перед началом использования ознакомьтесь с инструкцией.
- Если у Вас возникли сложности при эксплуатации, обратитесь к данному руководству, так как оно содержит решения наиболее часто встречаемых проблем.
- Данное руководство содержит гарантийный талон, поэтому не выбрасывайте его.

## **СОДЕРЖАНИЕ**

1. Метод обозначения модели
2. Классификация
3. Подача электропитания
4. Требования к установке
5. Схема электропроводки

# 1. Метод обозначения модели



**Таблица 1. Тип привода**

Тип привода	Соленоидный привод	Шестерня передающий привод	Конический привод	Пневматический привод	Электронный привод
код	0	2	5	6	9

Не указывается для ручного шарового крана. Для пневматического привода «6К» означает нормально открытый, «6В» означает нормально закрытый. «9К» представляет собой нормально открытый, «9В» нормально закрытый.

**Таблица 2. Тип подключения**

Тип подключения	Код	Тип подключения	Код
Внутренняя резьба	1	Сварка	6
Наружная резьба	2	Стыковой зажим	7
Клей	3	Зажим	8
Фланец	4	Клипса	9
Пайка	5		

**Таблица 3. Тип конструкции**

Тип структуры		Код	Тип структуры		Код
Плавающий шар, запорный клапан	Прямой проход	1	Фиксированный шар	Четырехсторонний поток	6
	Y трехходовой поток	2		Прямой поток	7
	L трехходовой поток	4		T-образный трехсторонний путь потока	8
	T трехходовой поток	5		L-образный трехсторонний путь потока	9

**Таблица 4. Материала корпуса клапана**

Материал корпуса клапана	PPO	HPb59-1	304	316	316L	UPVC	CPVC	PPH
Код	0	1	2	3	4	5	6	7

**Таблица 5. Уплотнительная часть и материал футеровки**

Уплотнительная часть	95% Al <sub>2</sub> O <sub>3</sub>	SiC	ZrO <sub>2</sub>	Si <sub>3</sub> N <sub>4</sub>	95% Al <sub>2</sub> O <sub>3</sub>
Код	1	2	3	4	5

**Таблица 6. Входное напряжение**

	DC6V	DC12V	DC24V	DC36V	AC220V
Код	1	2	3	4	5

Если клапан имеет другую функцию или конструкцию, перед кодом типа клапана будет добавлена буква.

**Таблица 7. Клапана другой функции или конструкции**

	Огнеупорного типа	Медленного закрытия	Зашлакованого типа	Быстрого типа	Вспомогательного ручного типа	Регулируемого типа	Тип гафрированной трубы
Код	F	H	P	Q	S	V	W

Например: Q911011-20 соответственно: Q-шаровый клапан, 9 – электронный, 1-внутренняя резьба, 1-прямой проход плавающего шара, 0-материал корпуса клапана PPO, 1- уплотнительная часть 95%  $Al_2O_3$ , 1-входное напряжение DC6V, 20-DN-20.

## **2. Классификация:**

### **1. Управление по двум проводам (постоянный ток).**

Два провода в качестве управляющих проводов, шаровой клапан открывается или закрывается путем переключения реле.

### **2. Управление по трём проводам (постоянный ток, переменный ток).**

Три провода в качестве управляющих проводов. Когда один из проводов соединен с постоянным общим проводом - клапан открыт, или соответственно, закрыт.

### **3. Сброс питания (DC).**

(1) Сброс питания по двум проводам.

В электрической цепи клапана установлен накопительный конденсатор, для возвращения в нормально-закрытое или нормально-открытое состояние. Для зарядки конденсатора требуется не менее 20 мин работы клапана от источника питания.

(2) Сброс питания по трем проводам.

Используется три провода управления во время работы. Два провода являются общими. Принцип работы конденсатора аналогичен.

### **4. Управление в заданный промежуток времени или в заданный момент времени (DC).**

(1) В заданный промежуток времени.

А. Клапан циклически открывается или закрывается, в соответствии с установленным промежутком времени.

В. Два типа диапазона времени открытия и закрытия: 000:01-999:59 (час: минута) или 000:15-999:59 (минута: секунда)

(2) В заданный момент времени.

А. Клапан открывается или закрывается каждый день с понедельника по воскресенье в разные моменты времени.

В. Не более 5 групп моментов времени в день. Если переключатель установлен в положении "0", то периодичность срабатывания будет аналогична прошлому дню.

С. Если отключение питания превышает три дня, время и неделя должны быть скорректированы.

## **5. Клапан с функцией обратной связи по положению.**

(1) Пять управляющих проводов (постоянный ток).

Два провода в качестве проводов управления питанием, три провода в качестве проводов обратной связи.

При подачи питания клапан открывается (сигнал открытия). Если питания нет - клапан закрыт (сигнал закрытия).

(2) Шесть управляющих проводов (постоянный ток, переменный ток)

Три провода для управления питанием, три провода для обратной связи.

В зависимости от подключения к общему проводу клапан может быть открыт или закрыт (сигнал открытия или закрытия).

## **6. Клапан с регулируемой функцией.**

А. Степень открытия клапана имеет одинаковую процентную характеристику с расходом.

В. Угол открытия может автоматически регулироваться ПЛК, который используется для регулировки расхода, температуры, давления и

т. д.

С. Сигнал обратной связи по положению: 0-5В, управляющий сигнал: 0-5В.

## **7. Вспомогательный ручной тип.**

Когда отсутствует питание или подача воздуха, клапан можно открывать вручную.

### 3. Источник питания.

Таблица 8. Конфигурация источников питания

Диаметр	Время открытия/закрытия (сек)		Номинальное напряжение (В)	Мощность двигателя (Вт)	Фактическая мощность(Вт)
	Шаровой кран	Запорный кран			
DN15/DN20	12.5		DC6, 12, 24	2	0.4
DN25				2	0.7
DN15/DN20	3		DC6, 12, 24	4	1.5
DN25				4	2.5
DN15/DN20	12		AC220	6	0.4
DN25				6	0.7
DN32	7.5		DC12	6	2
DN40	7.5		DC24	10	5
DN50	7.5	26	DC24	16	6
DN32	12		AC220	11	1
DN40	12		AC220	11	3
DN50	15	26	AC220	14	3.5
DN65	15	18	DC24/AC220	45	8
DN80	15	22	DC24/AC220	45	10.5
DN100	30		AC220	25	/
DN125	30		AC220	35	/
DN150	30		AC220	45	/
DN200	40		AC220	90	/

### 4. Требования к установке.

1. Источник питания должен соответствовать модели клапана (см. таблицу 8)
2. Направление потока воды должно совпадать с символом “→” на корпусе клапана, несоблюдение может привести к протечке. При горизонтальной установке клапана размером от D65 привод должен находиться вверху ( как показано на рисунке 1); при вертикальной установке привод может находиться в любом направлении (как показано на рисунке 2).

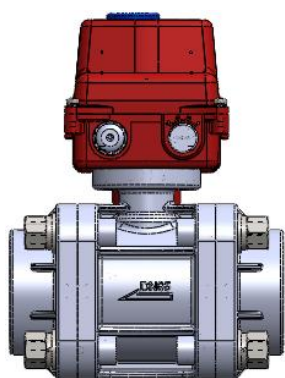


Рисунок 1

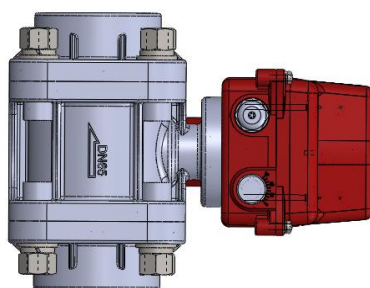
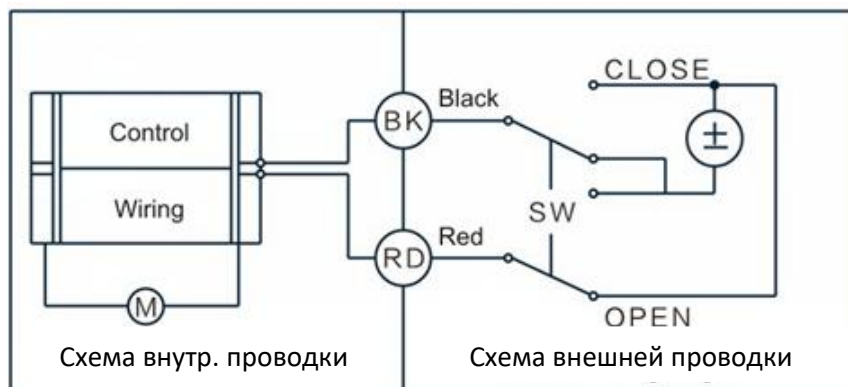


Рисунок 2

3. Разборка/сборка или техническое обслуживание клапана должно производиться квалифицированными специалистами.
4. Обратите внимание, что по умолчанию, клапан нормально - закрыт, это следует учитывать при монтаже.
5. Рекомендуется использовать фильтрующее устройство перед клапаном ,если размеры частиц твердых примесей превышают 0.2мм.

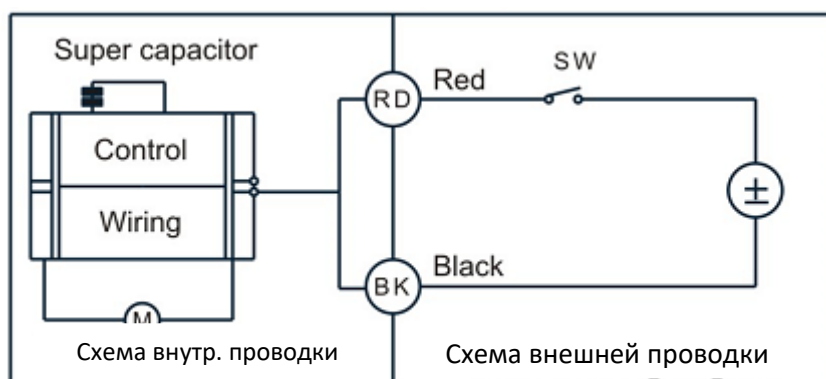
## 5. Схема подключения.

### 1. Схема управления по двум проводам.



- ① Когда реле находится в положении OPEN -клапан открыт.
  - ② Когда реле находится в положении CLOSE -клапан закрыт.
- Подходит для клапанов с питанием DC6V, DC12V, DC 24V.

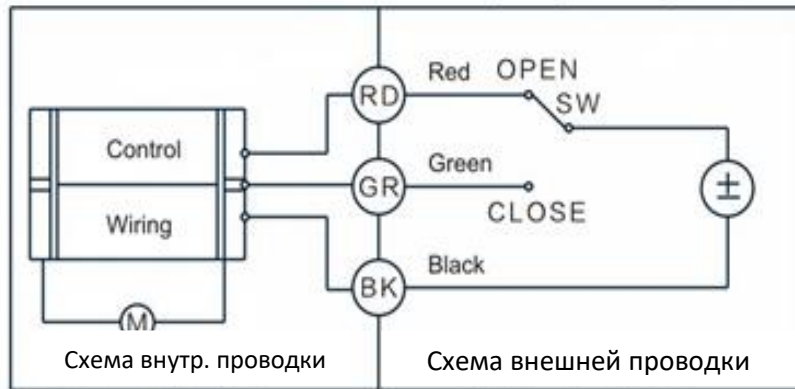
### 2. Схема управления по двум проводам.



- ① Когда переключатель закрыт - клапан открыт.
  - ② Когда переключатель открыт - клапан закрыт
- Подходит для клапанов DC9 ~ 24V.

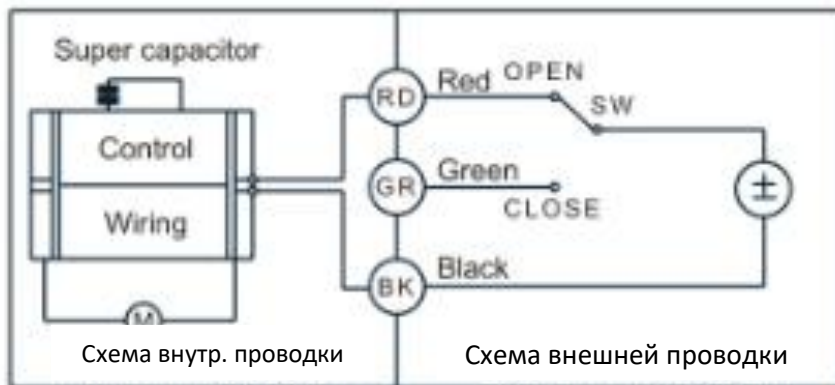


### 3. Схема управления по трём проводам.



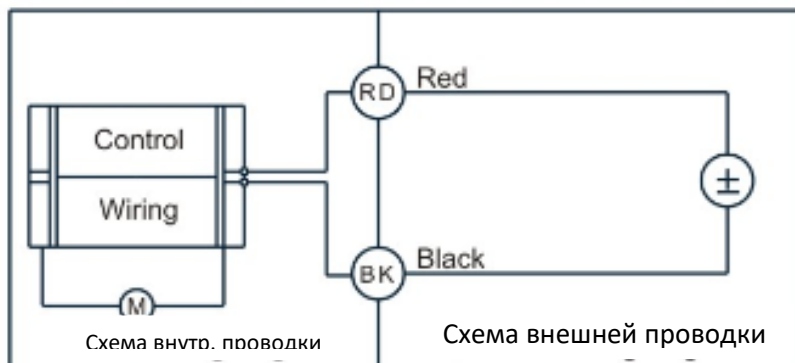
- ① Когда реле замкнуто с красным проводом - клапан открыт.
  - ② Когда реле замкнуто с зеленым проводом - клапан закрыт.
- Подходит для клапанов с питанием DC6V, DC12V, DC 24V.

### 4. Подключение по трём проводам (DC).



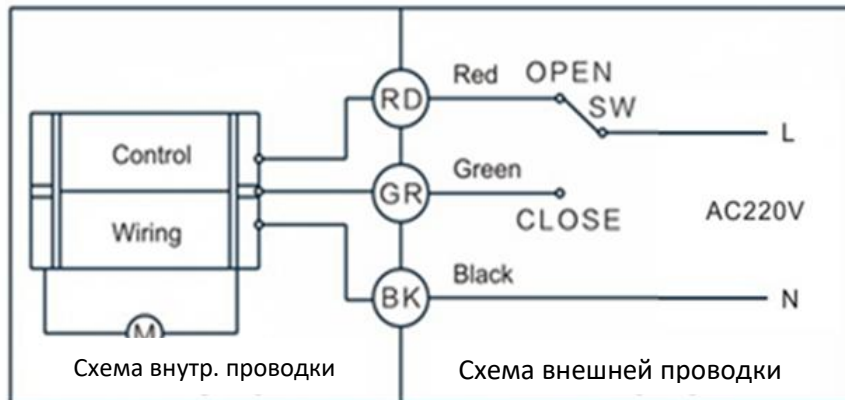
- ① Когда реле замкнуто с красным проводом - клапан открыт.
  - ② Когда реле замкнуто с зеленым проводом - клапан закрыт.
- Подходит для клапанов с питанием DC12V, DC 24V.

### 5. С настраиваемой схемой подключения по времени открытия-закрытия.



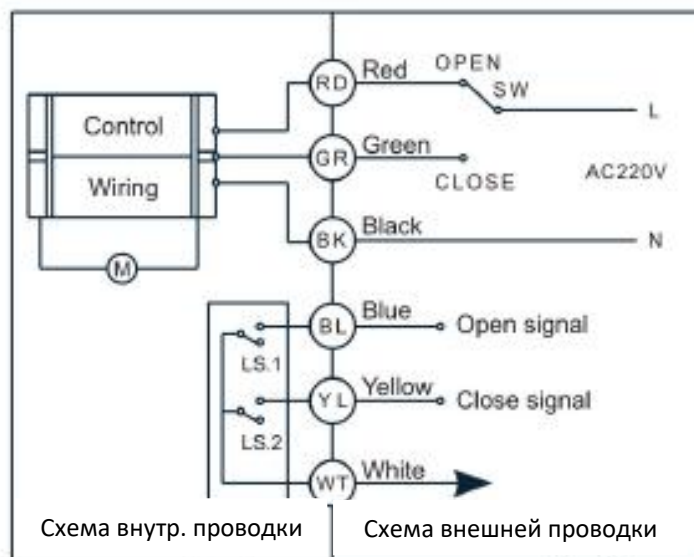
- ① В установленное время клапан открывается.
  - ② В установленное время клапан закрывается.
- Подходит для клапанов с питанием DC12V, DC 24V.

## 6. Схема управления по трём проводам (220V).



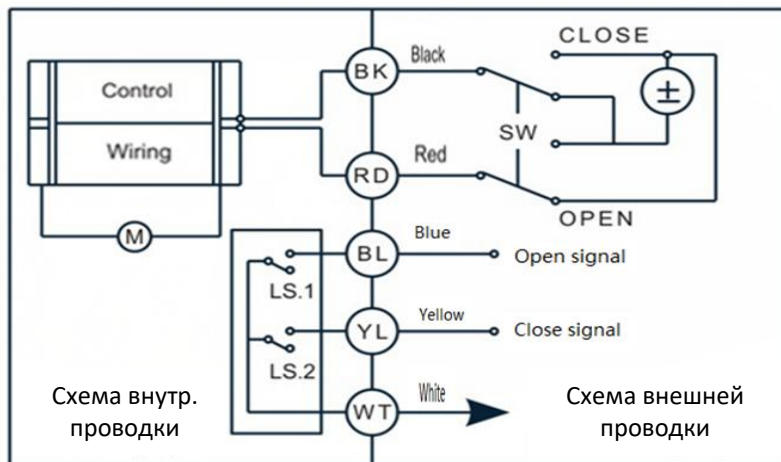
- ① Когда реле замкнуто с красным проводом - клапан открыт.
  - ② Когда реле замкнуто с зеленым проводом - клапан закрыт.
- Подходит для клапанов с питанием AC220V.

## 7. Управление по трём проводам с обратной связью (220V) .



- ① Когда реле замкнуто с красным проводом - клапан открыт, тем временем L.S.1 передает сигнал об открытии (синий и белый провода замкнуты).
  - ② Когда реле замкнуто с зеленым проводом - клапан закрыт, тем временем L.S.2 передает сигнал о закрытии (желтый и белый провода замкнуты).
- Подходит для клапанов с питанием AC220V.

## 8. Двухпроводное управление с функцией обратной связи (DC).

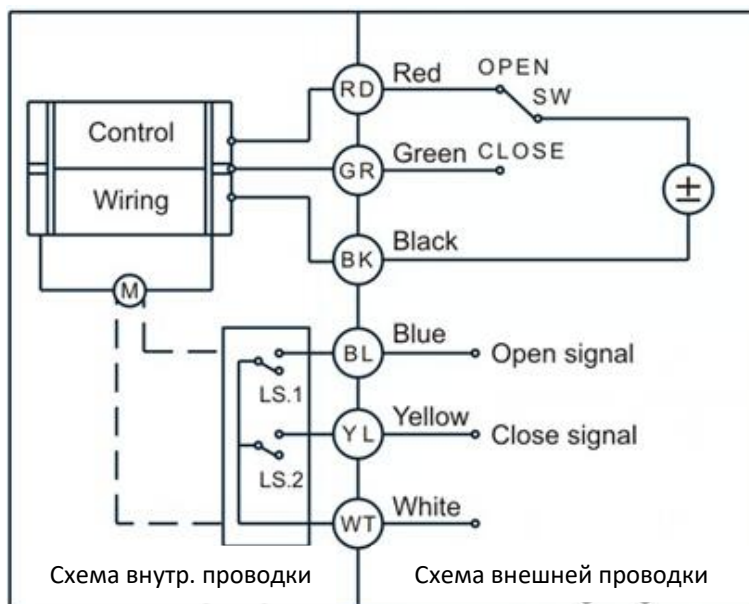


① Когда реле находится в режиме “ОТКРЫТ”, клапан открывается и остается в данном положении, тем временем L.S.1 передает сигнал об открытии (синий и белый провода замкнуты).

② Когда реле находится в режиме “ЗАКРЫТ”, клапан закрывается и остается в данном положении, тем временем L.S.2 передает сигнал о закрытии (желтый и белый провода замкнуты).

Подходит для клапанов с питанием DC 24V.

## 9. Трехпроводное управление с функцией обратной связи (DC).



① Когда реле замкнуто с красным проводом - клапан открыт и остается в этом положении, тем временем L.S.1 передает сигнал об открытии (синий и белый провода замкнуты)

② Когда реле замкнуто с зеленым проводом - клапан закрыт и остается в этом положении, тем временем L.S.2 передает сигнал о закрытии (желтый и белый провода замкнуты)

Подходит для клапанов с питанием DC24V.

# ГАРАНТИЙНЫЙ ТАЛОН

*Уважаемый Покупатель!*

*При обращении в сервисный центр, «гарантийный талон» даёт Вам право на получение гарантийного обслуживания только в случае, если он чётко и правильно заполнен и на нём имеются печати торговой организации.*

1. Настоящий «гарантийный талон» действителен только на территории страны, где был приобретён товар.
2. Гарантийный срок эксплуатации один год, со дня продажи. Датой продажи считается дата, указанная торговой организацией в настоящем талоне, заверенная круглой печатью. При отсутствии даты продажи гарантийный срок исчисляется от даты выпуска.
3. По условиям гарантии продавец обязуется в течение 12 месяцев, с момента продажи оборудования, провести за свой счет ремонт или замену любой части установки, которая будет признана дефектной по причине заводского дефекта материала или изготовления. Гарантия не распространяется на фильтрующие материалы.
4. Гарантийное обслуживание не производится в следующих случаях:
  - корпус или комплектующие имеют механические повреждения;
  - при подключении и эксплуатации не соблюдались правила и требования настоящей инструкции;
  - корпус использовался не по назначению;
  - вскрытия пломбы или привлечению к ремонтным работам третьих лиц.
5. Гарантийное обслуживание не производится в отношении частей, обладающих повышенным износом или ограниченным сроком использования.
6. Преждевременный выход из строя заменяемых частей изделия, в результате чрезмерной загрязненности воды, не является причиной замены или возврата изделия или заменяемых частей.
7. Гарантия считается недействительной, если имел место несанкционированный доступ для ремонта, модификации и других изменения конструкции, при повреждениях, вызванных неправильным использованием, нарушением технической безопасности, механическими воздействиями и атмосферными влияниями.
8. Гарантия не действует в случае внешних воздействий на корпус и превышения допустимых нагрузок.
9. Гарантийное обязательство действует только при предъявлении гарантийного талона.
10. Бережно храните гарантийный талон. При утере он не подлежит повторной выдаче.
11. Гарантия не действует, если истёк срок гарантийного обслуживания.
12. Гарантия не действует, если поломка произошла в результате форс-мажорных обстоятельств.

Наименование товара	
Торговая марка	
Модель	
Продавец (адрес, тел., факс)	ЦКВТ
Дата продажи	
Гарантийный период	1 год
Описание недостатков	
Решение	
Дата исполнения	
Подпись и печать	