

## Фильтр мешочного типа ВФН-1



Благодарим Вас за приобретение продукции ЦКВТ.

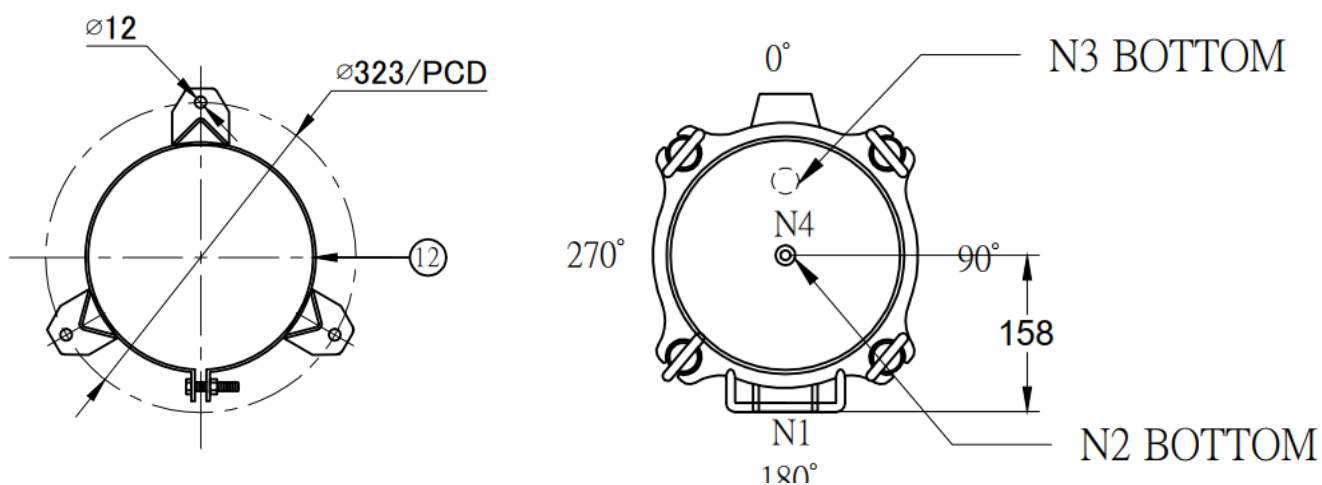
- Перед началом использования ознакомьтесь с инструкцией.
- Если у Вас возникли сложности при эксплуатации, обратитесь к данному руководству, так как оно содержит решения наиболее часто встречаемых проблем.
- Данное руководство содержит гарантийный талон, поэтому не выбрасывайте его.

## Корпус SUS 304-BFH-1 (фильтр мешочного типа)

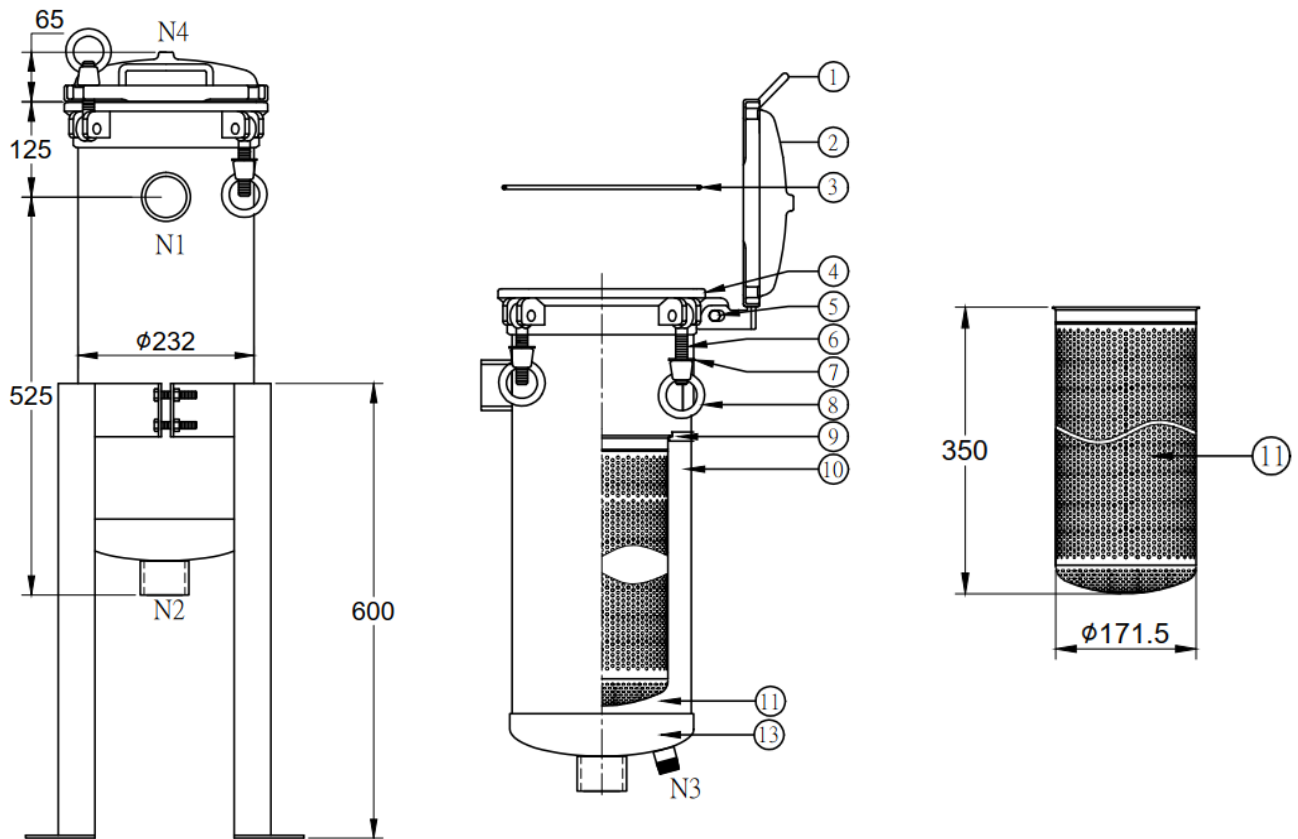
Корпус фильтра изготовлен из высококачественной нержавеющей стали, пригодной для контактирования с питьевой водой. В качестве фильтрующих элементов используются мешочные фильтры различной микронности из полиэстера, полипропилена, нейлона или тефлона.

### Технические характеристики

Характеристика	BFH-1
Рабочее давление, атм	10
Макс. температура воды, °C	75
Соединение	Резьба
Вход, дюйм	2
Выход, дюйм	2
Производительность	90 GPM (20м <sup>3</sup> /ч)
Объём, л	23
Вес, кг	34



№		Размеры
N1	Вход	2" PT-F
N2	Выход	2" PT-F
N3	Порт	3/4" PT-M
N4	Отверстие	1/4" PT-F



№	Наименования	Материалы и размеры	Кол-во
1	Ручка	3/8"	1
2	Верхняя крышка	SUS стандарт	1
3	Уплотнительное кольцо	Ø247.02 * Ø5.34	1
4	Фланец	SUS стандарт	1
5	Стержень(вал) крышки	1/2"	1
6	Болт	5/8" * 85L	4
7	Шайба	5/8"	4
8	Гайка	5/8"	4
9	Фильтр мешочного типа	Ø228.5 * 12T	1
10	Корпус	Ø232 * H515 * 2T	1
11	Корзина	Ø238 * 3T	1
12	Ножки крепления	SUS стандарт	1
13	Дно корпуса	Ø171 * H350 * 1.2T	1

# ГАРАНТИЙНЫЙ ТАЛОН

*Уважаемый Покупатель!*

*При обращении в сервисный центр, «гарантийный талон» даёт Вам право на получение гарантийного обслуживания только в случае, если он чётко и правильно заполнен и на нём имеются печати торговой организации.*

1. Настоящий «гарантийный талон» действителен только на территории страны, где был приобретён товар.
2. Гарантийный срок эксплуатации один год, со дня продажи. Датой продажи считается дата, указанная торговой организацией в настоящем талоне, заверенная круглой печатью. При отсутствии даты продажи гарантийный срок исчисляется от даты выпуска.
3. По условиям гарантии продавец обязуется в течение 12 месяцев, с момента продажи оборудования, провести за свой счет ремонт или замену любой части установки, которая будет признана дефектной по причине заводского дефекта материала или изготовления. Гарантия не распространяется на фильтрующие материалы.
4. Гарантийное обслуживание не производится в следующих случаях:
  - корпус или комплектующие имеют механические повреждения;
  - при подключении и эксплуатации не соблюдались правила и требования настоящей инструкции;
  - корпус использовался не по назначению;
  - вскрытия пломбы или привлечению к ремонтным работам третьих лиц.
5. Гарантийное обслуживание не производится в отношении частей, обладающих повышенным износом или ограниченным сроком использования.
6. Преждевременный выход из строя заменяемых частей изделия, в результате чрезмерной загрязненности воды, не является причиной замены или возврата изделия или заменяемых частей.
7. Гарантия считается недействительной, если имел место несанкционированный доступ для ремонта, модификации и других изменения конструкции, при повреждениях, вызванных неправильным использованием, нарушением технической безопасности, механическими воздействиями и атмосферными влияниями.
8. Гарантия не действует в случае внешних воздействий на корпус и превышения допустимых нагрузок.
9. Гарантийное обязательство действует только при предъявлении гарантийного талона.
10. Бережно храните гарантийный талон. При утере он не подлежит повторной выдаче.
11. Гарантия не действует, если истёк срок гарантийного обслуживания.
12. Гарантия не действует, если поломка произошла в результате форс-мажорных обстоятельств.

Наименование товара	
Торговая марка	ЦКВТ
Модель	
Продавец (адрес, тел., факс)	
Дата продажи	
Гарантийный период	1 год
Описание недостатков	
Решение	
Дата исполнения	
Подпись и печать	