

Многофункциональный клапан управления непрерывными потоками для систем водоочистки

RUNXIN TM.F56

Инструкция пользователя

Установка, эксплуатация & техническое обслуживание
F56, F56A, F56B, F56C, F56E, F56F, F56AC, F56EC, N56D



Благодарим за приобретение продукции в компании ЦКВТ.

- Перед началом использования ознакомьтесь с инструкцией.
- Если у вас возникли затруднения в использовании продукции, обратитесь к данному руководству, так как оно содержит решения наиболее часто встречаемых проблем.
- В данном руководстве содержится гарантийный талон, поэтому не выбрасывайте его.

Содержание

1. Предисловие	2
1.1 Основное предназначение	3
1.2 Основные характеристики	3
1.3 Условия эксплуатации	3
1.4 Устройство и технические параметры.....	4
1.5 Установка.....	7
2. Эксплуатация.....	10
2.1 Ручное колесо управления	10
2.2 Обозначения на крышке	10
3. Приложения	11
3.1 Схема направления потоков	11
3.2 Конфигурация системы и диаграмма рабочего потока	12
3.3 Пробный запуск	13
3.4 Устранение неисправностей	14
3.5 Составные части	15
4. Гарантийный талон	20

Предисловие

- Перед началом работы проконсультируйтесь со специалистом.
- Все инженерные работы, связанные с прокладкой трубопровода, а также электромонтажные работы должны выполняться квалифицированными специалистами.
- Не допускается использование воды с опасным микробиологическим составом и воды из неизвестных источников.
- В зависимости от условий работы и требований к воде каждый параметр системы должен быть установлен соответствующим образом.
- Необходимо периодически проверять качество воды для того, чтобы убедиться в правильной работе системы.
- Клапан не должен находиться рядом с отопительными приборами, в помещении с высокой влажностью и в зоне действия интенсивных магнитных полей. Клапан не должен находиться вне помещения, а также подвергаться вибрации и коррозионному воздействию.
- Ни в коем случае нельзя использовать дренажный отвод и другие части клапана в качестве несущих кронштейнов.
- При работе клапана температура воды должна составлять от 5°C до 50°C, а давление должно находиться в пределах от 1.5 до 6 атмосфер. В случае, если эти параметры не будут соблюдаться, то пользователь будет лишён права на гарантийное обслуживание.
- Если давление в сети превышает 6 атм., то на входе должен устанавливаться понижающий клапан (редуктор). Если давление в сети меньше 1.5 атм., то перед входом в клапан должен устанавливаться повышающий насос.
- Трубопроводная обвязка должна быть изготовлена из материалов PPR или UPVC. Эти материалы имеют преимущество перед TTLSG. Кроме этого, в качестве трубопроводов могут быть использованы гофрированные трубки.
- Не разрешайте детям прикасаться к клапану и играть с ним. В противном случае это может вызвать сбой в работе системы.
- Для удобства сборки и разборки клапана вы можете использовать дистрибьюторы M88x2 для N56D в верхней части корпуса.

Основное предназначение

Данный клапан управления используется в системах очистки воды.

Он может быть использован :

- А) в бытовых системах очистки воды
- Б) в системах фильтрации воды для плавательных бассейнов (N56D)
- В) в фильтрах с активированным углем или песком в качестве предочистки перед RO системами.

Основные характеристики

- Простота эксплуатации и надёжность соединений.
- Высокая коррозионная устойчивость.
- Рабочий режим сочетается с обратной и быстрой промывкой.
- Клапан используется с одной ёмкостью.
- При промывках вода сквозь клапан не проходит.
- Особенности прохождения потоков :
рабочий режим → быстрая промывка → обратная промывка
быстрая промывка → обратная промывка → рабочий режим
- Клапан может быть использован с ёмкостью для удаления железа и марганца.
- Несмотря на работу под давлением не даёт протечек.

Условия эксплуатации

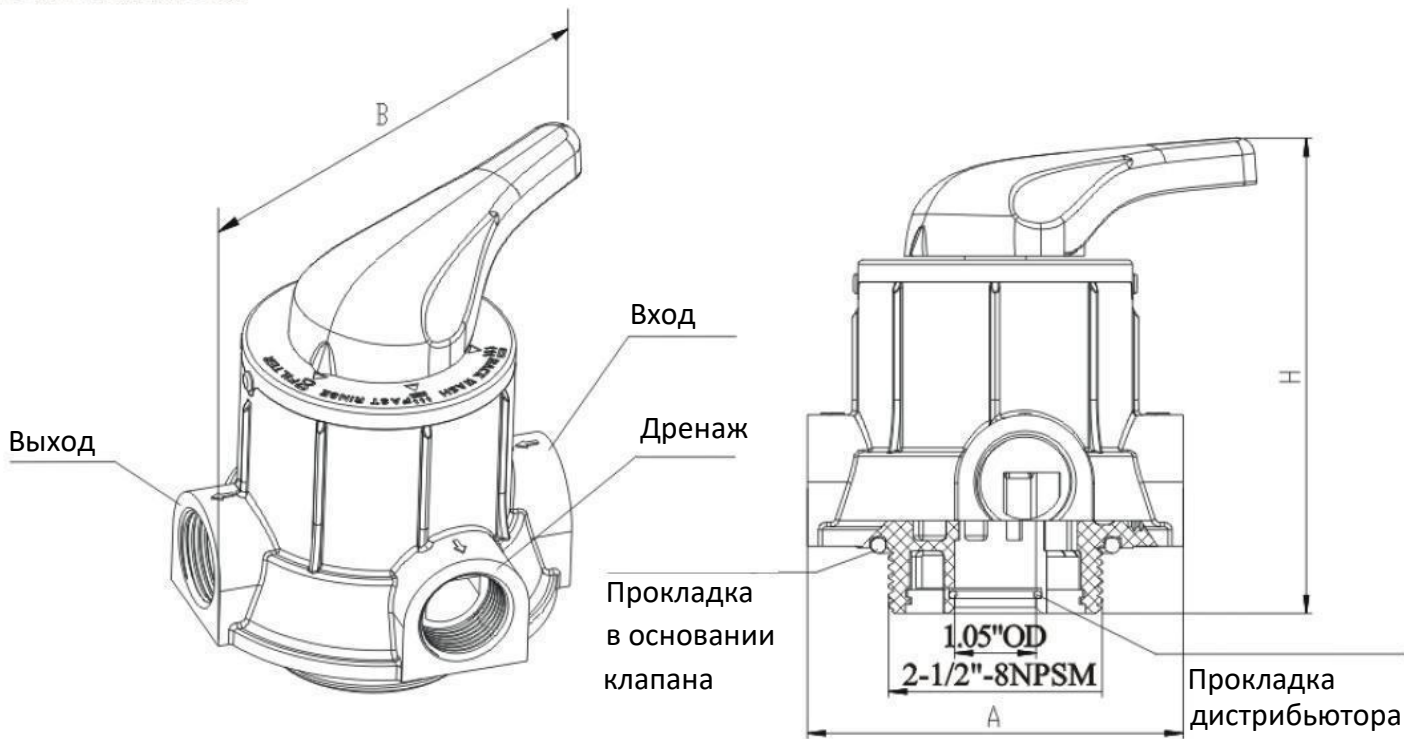
Наименования		Показатели
Рабочий режим	Давление воды	1.5 – 6 атм.
	Температура воды	5°C - 50°C
Рабочая среда	Температура среды	5°C - 50°C
	Относительная влажность	95% (25°C)
Качество исходной воды	Мутность	?20 FTU

- В случае, если мутность превышает допустимые нормы, то перед входом в клапан должен устанавливаться фильтр.

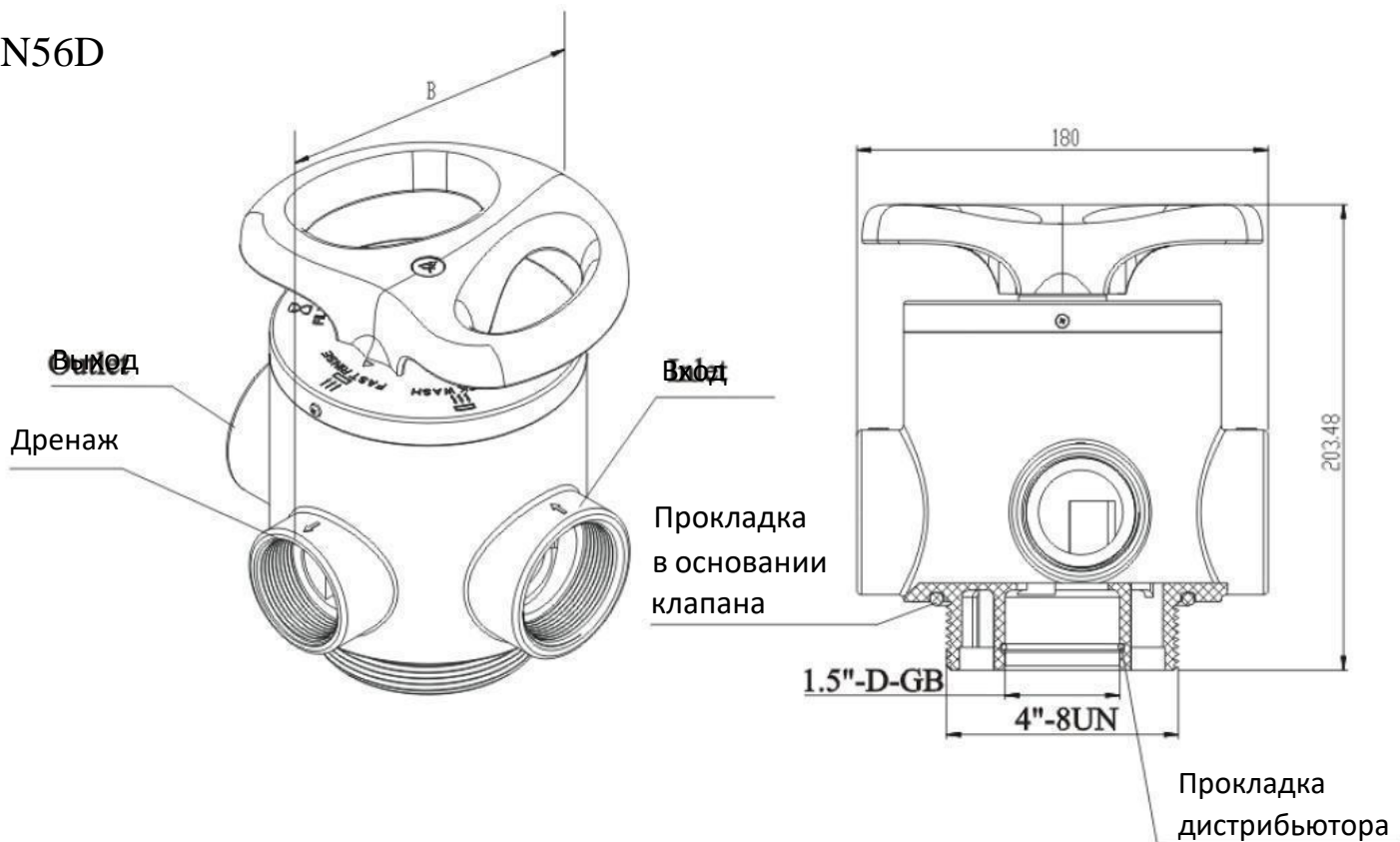
Устройство и технические параметры клапана

Схемы клапанов "RUNXIN" серии F56A, F56B, F56C, N56D, F56E, F56F, F56AC, F56EC

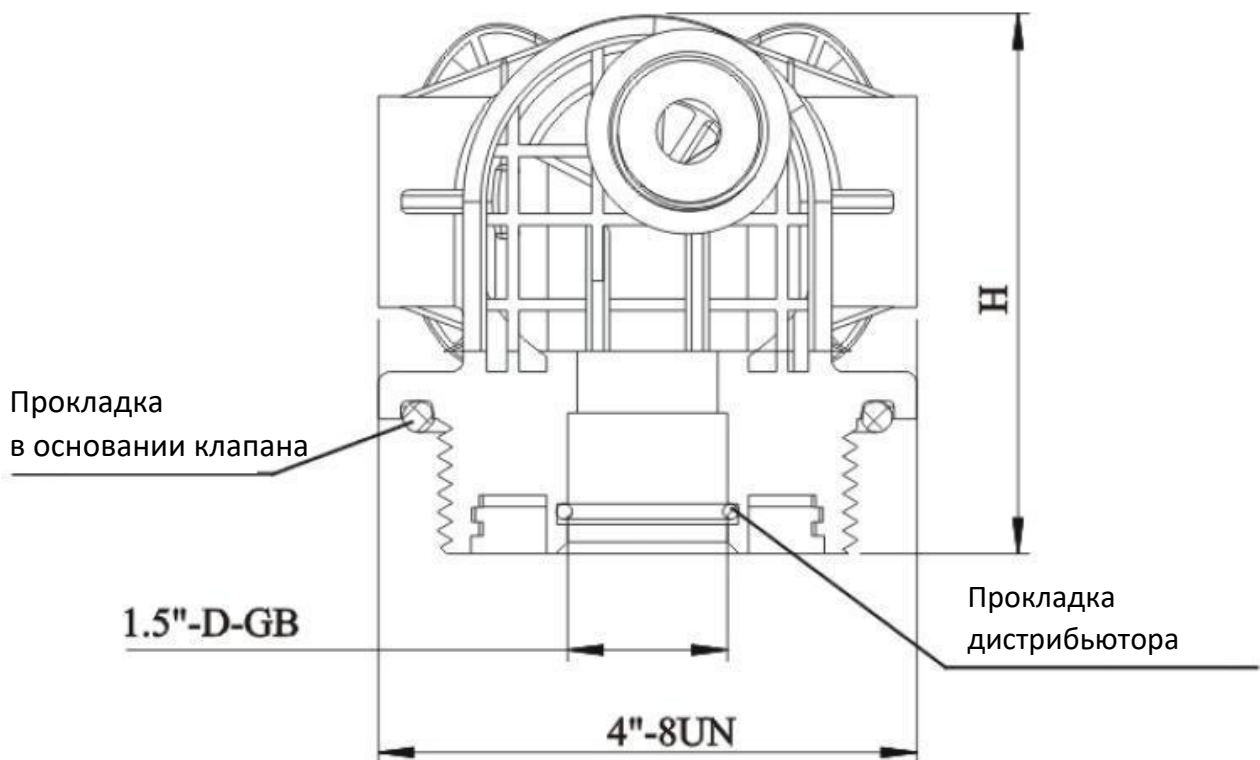
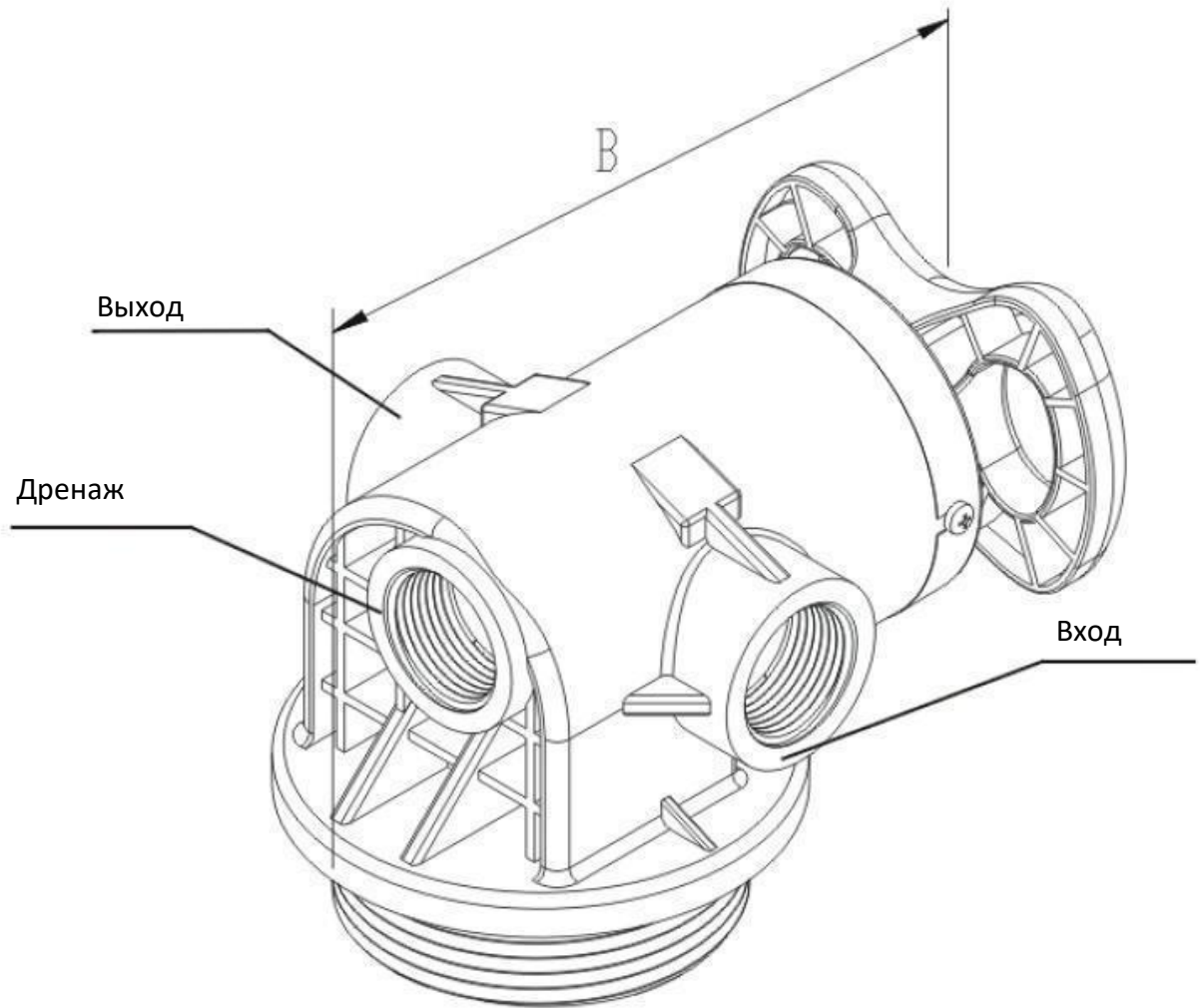
F56/F56E/F56F



N56D



F56AC/F56EC



Внешние размеры клапанов (мм)

Модель	F56A	N56D	F56E	F56F	F56AC	F56EC	F52
A (max)	126	180	92	126	126	92	90
B (max)	130	178	130	160	175	135	140
C (max)	158	205	140	165	120	92	135

Технические параметры

(Обозначения : F -"мама", M -"папа", OD - внешний диаметр, D-GB - китайский стандарт)

Модель	Вход / выход	Дренаж	Основание	Дистри- бьютор	Объём потока	Размеры ёмкости	Приме- чания
F52	1/2" F	1/2" F	M82" 3	? 16,5	1	6" - 10"	
F56B	1/2 или 3/4" F	1/2 или 3/4" F	Tr.95x6 или φ 98 hackle whorl	1,05" OD	1	10" (корпус фильтра)	
F56C	1/2 или 3/4" F	1/2 или 3/4" F	Tr. 118x6 или Tr. 110x6	1,05" OD	1	20" (корпус фильтра)	
F56E	1/2 или 3/4" F	1/2 или 3/4" F	2,5" - 8 NPSM	1,05" OD	2	6" - 10"	
FR56EC	1/2 или 3/4" F	1/2 или 3/4" F	2,5" - 8 NPSM	1,05" OD	2	6" - 10"	Боковой
F56A	1"F	1"F	2,5" - 8 NPSM	1,05" OD	4	6" - 12"	
F56AC	1"F	1"F	2,5" - 8 NPSM	1,05" OD	4	6" - 12"	Боковой
F56F	1"F	1"F	2,5" - 8 NPSM	1" D-GB	6	6" - 14"	
N56D	2"F	2"F	4"-8UM	1,5" D-GB	10	10" - 24"	

Производительность системы связана с расчётным потоком исходной воды, входным давлением и фильтрующим материалом.

Вышеприведённые схемы служат лишь в качестве справочного материала.

Установка

● Установка

Перед установкой тщательно ознакомьтесь с настоящей инструкцией. Приготовьте все необходимые материалы и инструменты.

Установка должна производиться квалифицированным специалистом в соответствии с технической регламентацией.

● Размещение

1. Фильтр должен располагаться как можно ближе к дренажу.
2. Разместите фильтр так, чтобы было достаточно места для его обслуживания.
3. Система не должна стоять рядом с отопительными приборами и находиться вне помещения. Солнечные лучи или дождь могут вывести систему из строя.
4. Температура рабочей среды системы не должна быть ниже 5°C и выше 50°C.
5. Место для системы должно выбираться таким образом, чтобы в случае утечки воды ущерб был минимальным.

● Установка клапана управления.

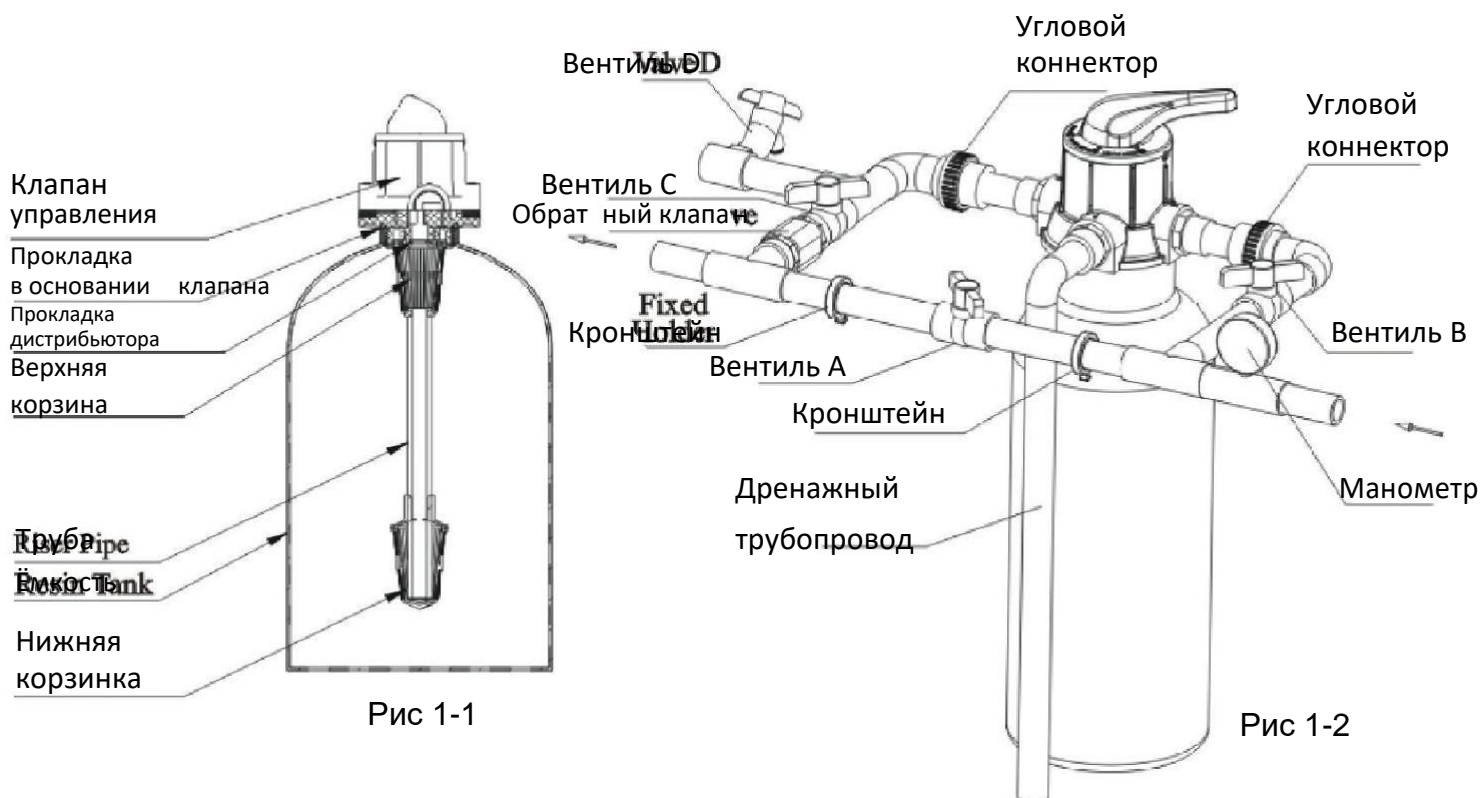
1. Выберите дистрибьютор диаметром 26,7мм, как показано на рисунке 1-1, и приклейте нижнюю (донную) корзинку к одному из его концов. После этого опустите дистрибьютор в ёмкость.
2. Обрежьте верхний выступающий конец трубки и заглушите его. Затем засыпьте в ёмкость фильтрующий материал в объёме, который предписан соответствующими инструкциями.
3. Снимите заглушку и проверьте правильно ли установлен дистрибьютор. Нижняя корзинка должна быть расположена по центру ёмкости.
4. Соедините верхнюю часть дистрибьютора с клапаном управления и закрепите соединение.

Внимание !

Длина дистрибьютора не должна превышать высоту ёмкости (её горловины) более чем на 2 мм, равно как дистрибьютор не должен быть ниже горловины ёмкости более чем на 5 мм.

Кроме этого, кромка верхней части дистрибьютора должна быть округлой, без заусенцев, во избежание повреждений резиновых прокладок внутри клапана управления.

При заполнении ёмкости смолой избегайте попадания туда посторонних частиц. Во время соединения клапана управления с горловиной ёмкости, старайтесь не деформировать резиновую прокладку. Следите за тем, чтобы прокладка не вышла наружу.



● Монтаж трубопроводных линий

1. Установите на входе манометр как показано на рис.1-2.
2. Установите на трубопровод вентили А,В,С и D как показано на рис. 1-2.
Вентиль "D" служит для отбора проб воды.
3. Установите на выходе обратный клапан.
4. Входной и выходной трубопроводы должны стоять параллельно друг другу и закрепляться кронштейнами.

Внимание !

При монтаже медного трубопровода все паяльные работы должны проводиться перед соединением трубопровода к клапану управления. В противном случае пластиковые части клапана могут быть повреждены.

Будьте аккуратны и внимательны при монтаже резьбовых соединений.

Не прилагайте чрезмерных усилий, чтобы не сорвать резьбу.

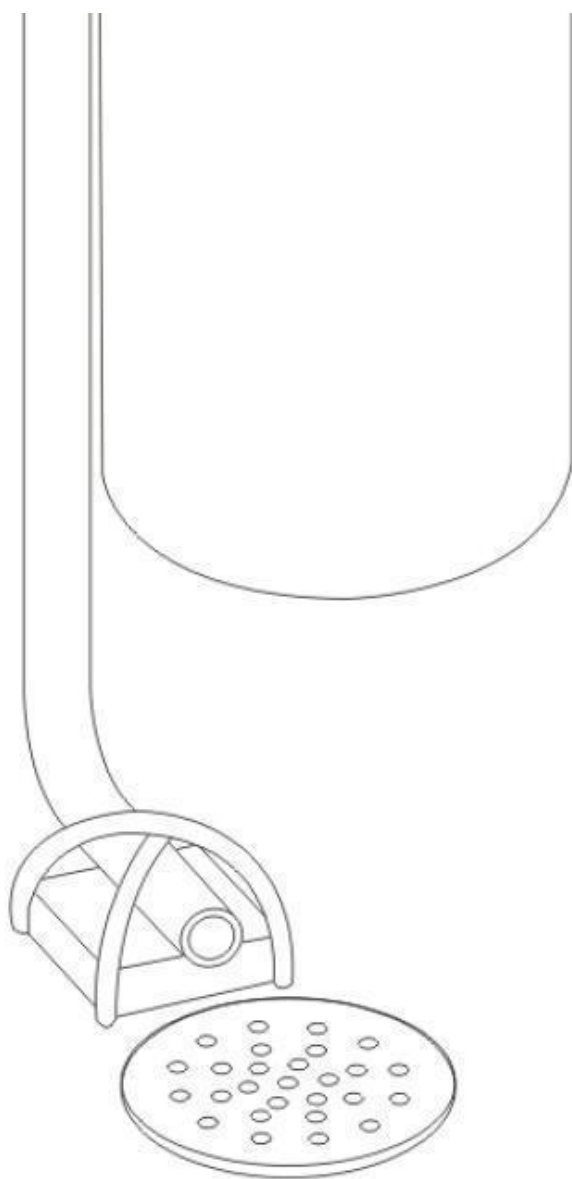
● Установка дренажной линии

1. Соедините напрямую дренажный выход с жёстким трубопроводом, сделанным из материала UPVC (или другого подобного материала).

Внимание !

Клапан управления должен быть расположен выше дренажной линии и находиться рядом с дренажем.

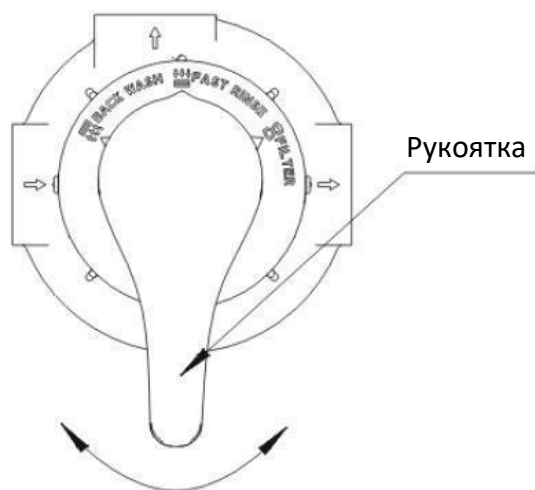
Ни в коем случае не соединяйте дренажную линию с канализационным стоком. Между ними должно быть определённое расстояние. Это делается во избежание попадания канализационных стоков в систему очистки воды.



Эксплуатация

● Ручное колесо управления

Клапаны данной серии приводятся в рабочий режим, режим обратной и быстрой промывки при помощи рукоятки или колеса ручного управления.



Внимание !

Рукоятка клапана имеет ограничение хода. Будьте внимательны, не сорвите её .

● Обозначения на крышке

Наименование по-английски	Пиктограмма	Значение
FILTER		Рабочий режим (фильтрация)
FAST RINSE		Режим быстрой промывки
BACK WASH		Режим обратной промывки

Приложение

● Схема распределения потоков

Для примера представлен клапан F56A. Остальные клапаны работают по такой же схеме.



● Конфигурация системы и кривая изменения объёма потока

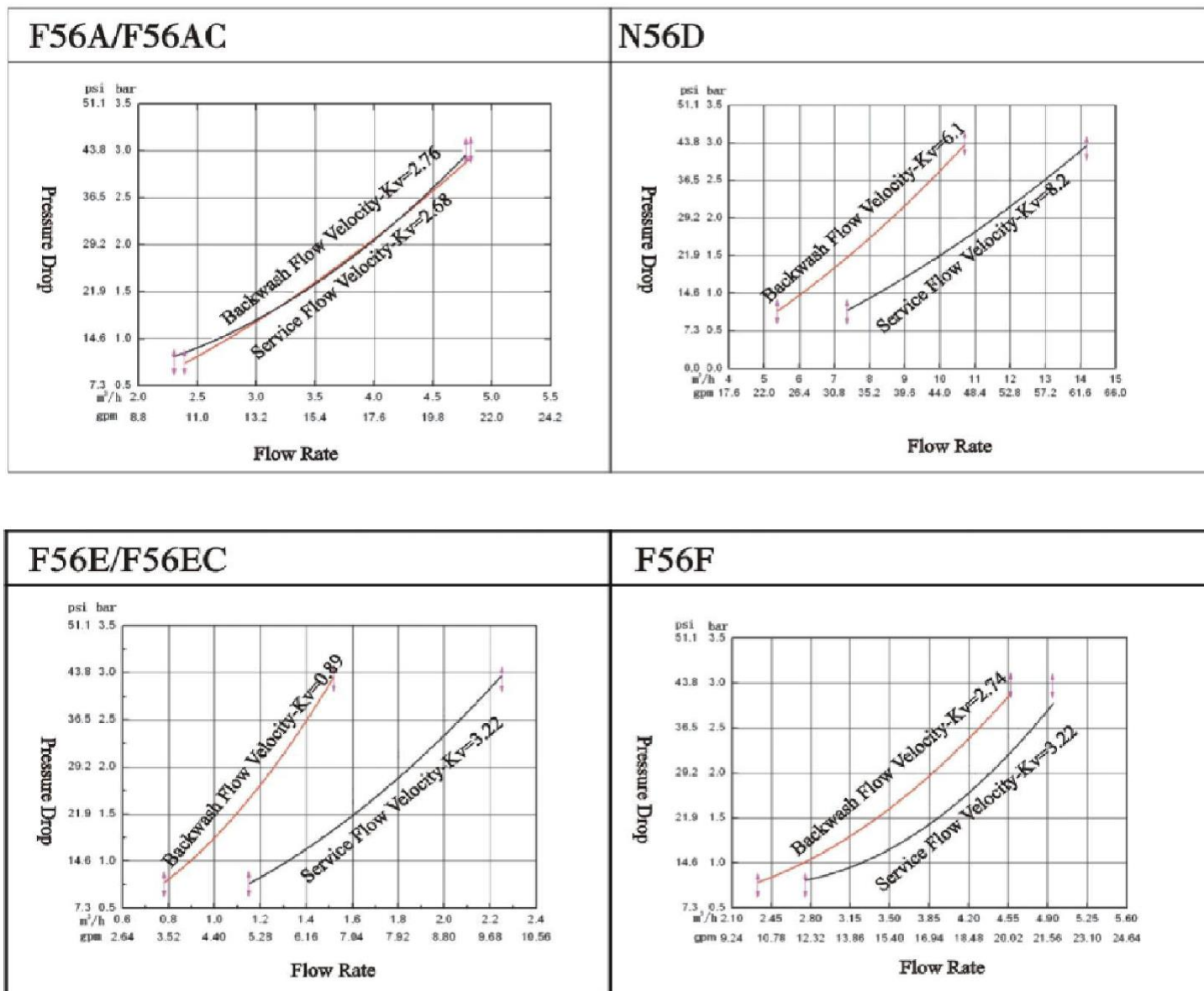
Размер ёмкости					Угольный фильтр		Песочный фильтр	
Диаметр		Высота	Объём ёмкости	Объём засыпки	Рабочий объём потока	Объём потока при обратной промывке	Рабочий объём потока	Объём потока при обратной промывке
Дюймы	мм	Дюймы	Литры	Литры	м³/час	м³/час	м³/час	м³/час
6	152	35	14,4	10	0,2	0,7	1	0,4
7	178	44	25,4	17	0,3	0,9	0,6	5,2
8	203	44	32,9	22	0,4	1,1	0,8	1,7
9	229	48	44,7	30	0,5	1,5	1	2,2
10	254	54	65,3	41	0,6	1,7	1,2	2,6
12	305	65	89,2	59	0,8	2,5	1,7	3,8
13	330	54	113,8	69	1	3	2,1	4,6
14	356	65	150,3	103	1,2	3,4	2,4	5,2
16	406	65	189,6	120	1,5	4,5	3,1	6,8
18	457	65	253	169	2	5,9	4,1	8,8
20	508	72	310,5	207	2,4	7	4,9	10,6
22	550	72	385	255	2,8	8,5	5,9	12,8
24	610	88	480	320	3,4	10	7	15,2

Внимание !

Расчёт объёма потока угольного фильтра основан на линейной скорости 12м/час;
расчёт объёма потока на обратную промывку основан на интенсивности потока обратной промывки 10л/(м² *S).

Расчёт объёма потока песочного фильтра основан на линейной скорости 25м/час;
расчёт объёма потока на обратную промывку основан на интенсивности потока обратной промывки 15л/(м²*S).

Диаграммы



Пробный запуск

Установите клапан на ёмкость, подсоедините все необходимые трубопроводы и затем сделайте следующее :

- A. Закройте вентили В и С, откройте вентиль А ("by-pass").
Вода должна промыть трубопровод и освободить его от посторонних частиц. (Рис. 1-2).
- B. Установите колесо управления в позицию "обратная промывка". Затем медленно откройте входной вентиль "В" на $\frac{1}{4}$. Вода начнёт заполнять ёмкость. После того, как вода остановится, откройте выходной вентиль "С".

Вы услышите, как воздух выходит через дренажный трубопровод. После того, как весь воздух выйдет, закройте выходной вентиль. (Проверьте, не протекает ли трубопровод. Если есть утечка воды, устраните её.)

Откройте полностью входной вентиль "В" для того, чтобы вода промыла ёмкость и освободила её от посторонних частиц. Когда вы увидите, что вода на выходе стала чистой, закройте вентиль. Весь процесс промывки ёмкости занимает примерно 8-10 минут.
- C. Установите колесо управления в положение "быстрая промывка" и активируйте процесс. В этом режиме система должна поработать 10–15 мин.
- D. Возьмите пробу воды. Если вода отвечает требованиям, то остановите "быструю промывку". После этого установите клапан в рабочий режим.

Внимание !

Если поток воды слишком быстрый, то он будет вымывать засыпку, если слишком медленный, то в этом случае будет слышен звук выходящего через дренаж воздуха.

В случае перемещения фильтра в другое место, приведение фильтра в рабочее состояние необходимо начинать с пункта "В".

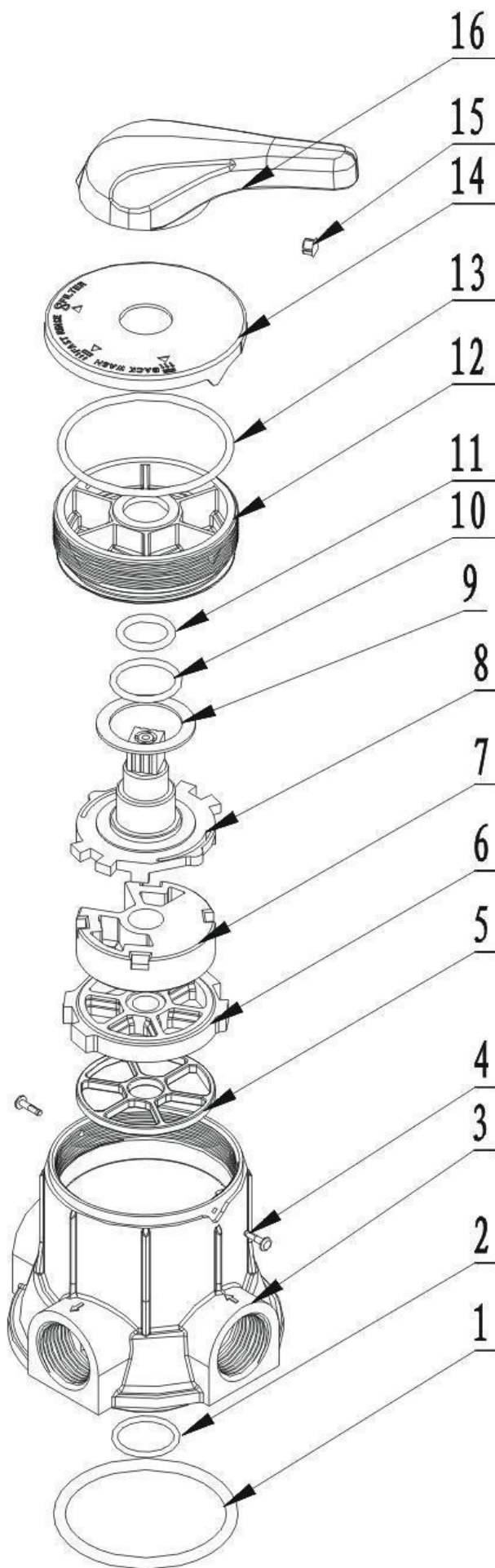
В ходе пробного запуска проверяйте качество воды, а также следите за тем, чтобы нигде не было течи.

В соответствии с рекомендациями поставщика оборудования текущее время всех режимов системы должно соответствовать местному времени.

● Устранение неисправностей

Неисправность	Причина	Способ устранения
1. Фильтр не работает.	Клапан управления.	Ремонт клапана управления.
2. Фильтр даёт на выходе необработанную воду.	<p>А. Открыт шаровой вентиль “ by pass ”.</p> <p>В. Протекает дистрибьютор.</p> <p>С. Протечка внутри корпуса клапана управления.</p>	<p>А. Закройте шаровой вентиль “by pass ”.</p> <p>В. Проверьте герметичность дистрибьютора и прокладки.</p> <p>С. Замените корпус клапана.</p>
3. Падение давления в системе.	<p>А. Засорение трубопровода исходной воды.</p> <p>В. Засорение фильтрующего материала.</p>	<p>А. Прочистите трубопровод исходной воды.</p> <p>В. Прочистите клапан и увеличьте частоту промывок.</p>
4. Выброс фильтрующего материала в дренаж.	<p>А. Воздух в системе.</p> <p>В. Высокая интенсивность обратной промывки.</p> <p>С. Повреждение корзинки.</p>	<p>А. Проверьте состояние системы выпуска.</p> <p>В. Необходимо уменьшить интенсивность обратной промывки.</p> <p>С. Замените корзинку.</p>
5. Безостановочный сброс воды в дренаж.	Протечка внутри корпуса клапана управления.	Проверьте и устраните неисправность или замените корпус клапана.

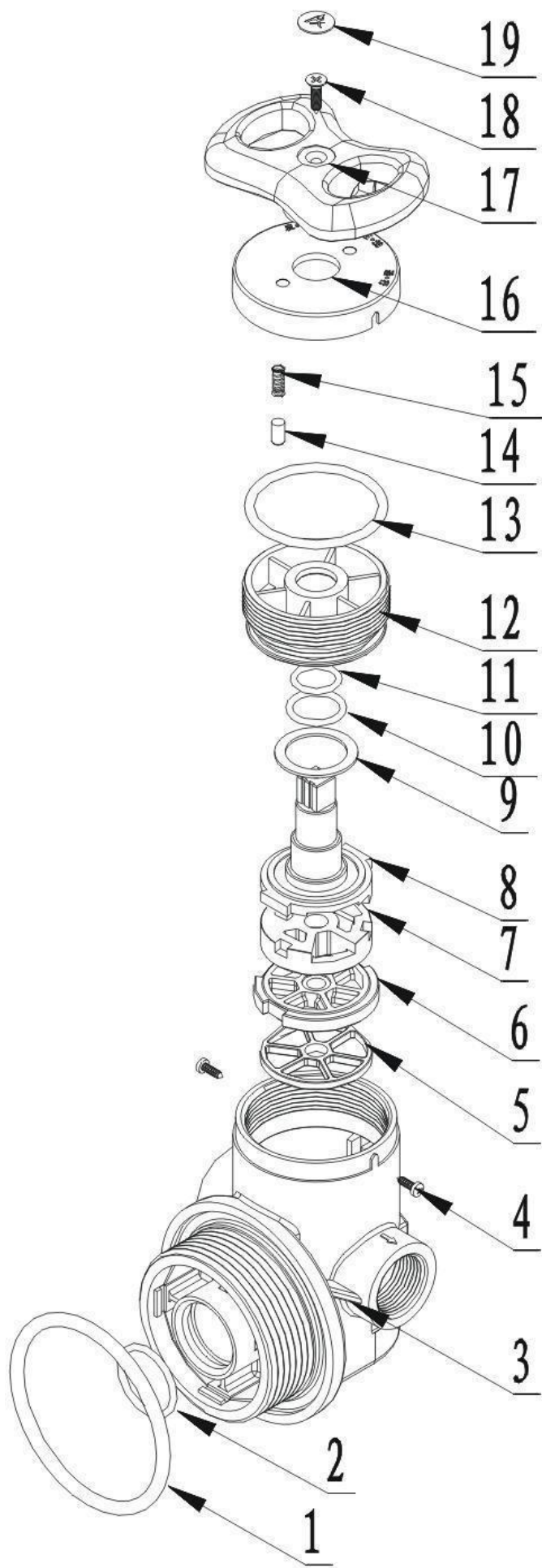
● Составные части корпуса клапана управления
F52,F56A,F56B,F56C,F56E, F56F



● Составные части корпуса клапана управления
F52,F56A,F56B,F56C,F56E, F56F

№	Наименование	№ компонента						Кол-во
		F52	F56B	F56C	F56E	F56A	F56F	
1	Рез. прокладка	8371018	/	/	8378143	8378143	8378143	1
2	Рез. прокладка	/	8378078	8378078	8378078	8378078	8378065	1
3	Корпус клапана (ABS+GF10)	8022001	8022013	8022015	8022021	8022002	8022025	1
	Корпус клапана (PPO+GF20)	/	/	/	/	8022004	8022026	1
4	Пластиковая шпилька	/	/	/	/	8993002	8993002	2
	Шуруп	8909008	8909008	8909008	8909008	/	/	2
5	Уплотн. кольцо	8370004	8370004	8370004	8370004	8370005	8370027	1
6	Неподвижный диск	8469002	8469002	8469002	8469002	8469003	8469013	1
7	Подвижный диск	8459002	8458002	8459002	8459002	8459003	8459014	1
8	Приводной вал	8258002	8258002	8258002	8258002	8258003	8258006	1
9	Антифрикционная шайба	8216002	8216002	8216002	8216002	8216003	8216003	1
10	Рез. прокладка	8378050	8378050	8378050	8378005	8378115	8378115	1
11	Рез. Прокладка	8378048	8378048	8378048	8378048	8378113	8378113	1
12	Направляющий диск	8092002	8092002	8092002	8092002	8092003	8092003	1
13	Рез. прокладка	8378105	8378105	8378105	8378105	8378128	8378128	1
14	Декоративная крышка	8444002	8444002	8444002	8444002	8444020	8444003	1
15	Декоративная кнопка	8323001	8323001	8323001	8323001	8323001	8323001	1
16	Металлическая ручка	8253002	8253002	8253002	8253002	8253005	8253005	1
	Пластиковая ручка	8253004	8253004	8253004	8253004	83253006	8253006	1

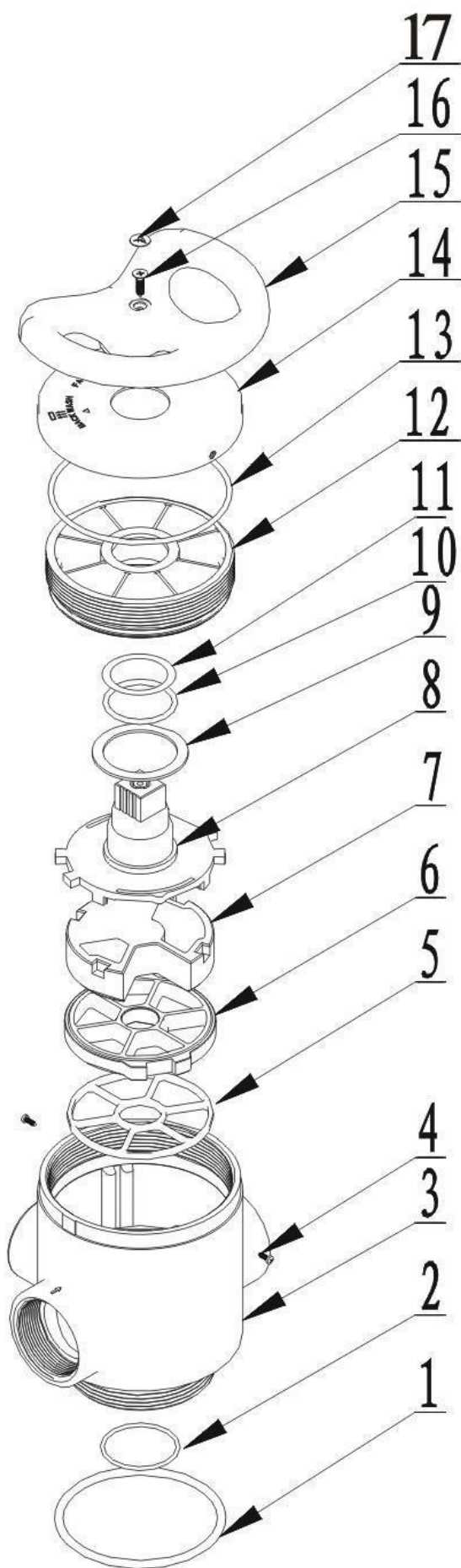
● Составные части корпуса клапана управления
F56AC, F56EC



● Составные части корпуса клапана управления
F56AC, F56EC

№	Наименование	№ составной части		Кол-во
		F56EC	F56AC	
1	Рез. прокладка	8378143	8378143	1
2	Рез. прокладка	8378078	8378078	1
3	Корпус клапана	8022027	8022011	1
4	Шуруп	8909008	/	2
	Пластиковая шпилька	/	8993002	2
5	Уплотн. кольцо	8370004	8370005	1
6	Неподвижный диск	8469002	8469003	1
7	Подвижный диск	8459002	8458003	1
8	Приводной вал	8258002	8258003	1
9	Антифрикционная шайба	8216002	8216003	1
10	Рез.прокладка	8378050	8378115	1
11	Рез.прокладка	8378048	8378113	1
12	Направляющий диск	8092002	8092003	1
13	Рез.прокладка	8378105	8378113	1
14	Локализатор	8271001	/	1
15	Пружина	8282002	/	1
16	Декоративная крышка	8444002	8444003	1
17	Ручка	8253003	8253007	1
18	Шуруп	8909014	8909014	1
19	Торговый знак	8860001	8860001	1

● Составные части корпуса клапана управления N56D



№	Наименование	№ составной части	Кол-во
1	Рез.прокладка	8378146	1
2	Рез.прокладка	8378071	1
3	Корпус клапана	8022019	1
4	Шуруп	8909008	2
5	Уплотн. кольцо	8370014	1
6	Неподвижный диск	8469009	1
7	Подвижный диск	8459009	1
8	Приводной вал	8258018	1
9	Антифрикционная шайба	8216007	1
10	Рез.прокладка	8378123	1
11	Рез.прокладка	8378118	1
12	Направляющий диск	8092021	1
13	Рез.прокладка	8378133	1
14	Декоративная крышка	8444004	1
15	Ручка	8253041	1
16	Шуруп	8909020	1
17	Торговый знак	8860001	1

ГАРАНТИЙНЫЙ ТАЛОН

Уважаемый Покупатель!

При обращении в сервисный центр, «гарантийный талон» даёт вам право на получение гарантийного обслуживания только в случае, если он чётко и правильно заполнен и на нём имеются печати торговой организации.

1. Настоящий «гарантийный талон» действителен только на территории страны, где был приобретён товар.
2. Гарантийный срок эксплуатации один год со дня продажи. Датой продажи считается дата, указанная торговой организацией в настоящем талоне, заверенная круглой печатью. При отсутствии даты продажи гарантийный срок исчисляется от даты выпуска.
3. По условиям гарантии продавец обязуется в течение 12 месяцев с момента продажи оборудования провести за свой счет ремонт или замену любой части установки, которая будет признана дефектной по причине заводского дефекта материала или изготовления. Гарантия не распространяется на фильтрующие материалы.
4. Гарантийное обслуживание не производится в следующих случаях:
 - корпус или комплектующие имеют механические повреждения;
 - при подключении и эксплуатации не соблюдались правила и требования настоящей инструкции;
 - корпус использовался не по назначению;
 - вскрытия пломбы или привлечению к ремонтным работам третьих лиц.
5. Гарантийное обслуживание не производится в отношении частей, обладающих повышенным износом или ограниченным сроком использования.
6. Преждевременный выход из строя заменяемых частей изделия в результате чрезмерной загрязненности воды не является причиной замены или возврата изделия или заменяемых частей.
7. Гарантия считается недействительной, если имел место несанкционированный доступ для ремонта, модификации и других изменения конструкции, при повреждениях, вызванных неправильным использованием, нарушением технической безопасности, механическими воздействиями и атмосферными влияниями.
8. Гарантия не действует в случае внешних воздействий на корпус и превышения допустимых нагрузок.
9. Гарантийное обязательство действует только при предъявлении гарантийного талона.
10. Бережно храните гарантийный талон. При утере он не подлежит повторной выдаче.
11. Гарантия не действует, если истёк срок гарантийного обслуживания.
12. Гарантия не действует, если поломка произошла в результате форс-мажорных обстоятельств.

Наименование товара	
Торговая марка	Runxin
Модель	
Продавец (адрес, тел., факс)	ЦКВТ
Дата продажи	
Гарантийный период	1 год
Описание недостатков	
Решение	
Дата исполнения	
Подпись и печать	