

ДАТА:			
КОМУ:	Частное лицо		
КОМПАНИЯ:	Частное лицо	КОМПАНИЯ:	ЦКВТ
КОНТАКТНЫЕ ДАННЫЕ:	Скважина	КОНТАКТНЫЕ ДАННЫЕ:	тел.: +7 (812) 926-44-11 E-mail info@aquasorbent.ru
		МЕНЕДЖЕР ПРОЕКТА:	

ТЕХНИКО-KOMMЕРЧЕСКОЕ ПРЕДЛОЖЕНИЕ НА СИСТЕМУ ВОДООЧИСТКИ ДЛЯ КОТТЕДЖА

Направляю Вам на рассмотрение технико-коммерческое предложение на поставку системы водоочистки.

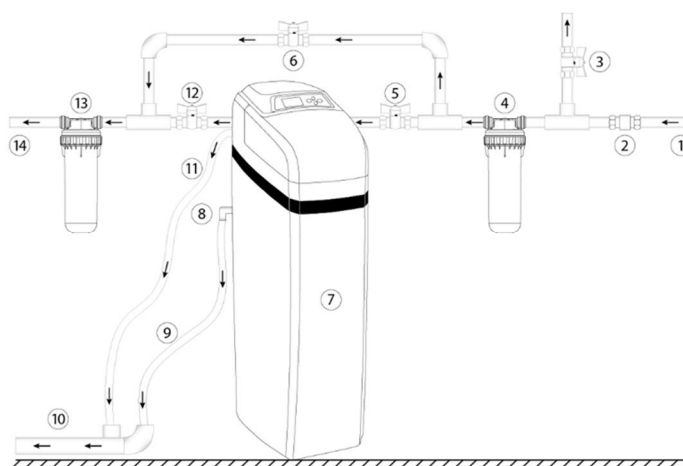
I. ИСХОДНЫЕ ДАННЫЕ

Объект водопотребления:	Коттедж
Режим подачи воды потребителю:	Непрерывный;
Производительность технической линии:	До 1,2 м3/час.
Давление в подводящей магистрали:	2,5-5 бар. Не менее 2.5 бар.
Протокол лабораторных испытаний:	№ (см. ниже)

Важно! Изначально вода должна быть прозрачная, без существенного осадка, глины и примесей.

II. СОСТАВ И СТОИМОСТЬ ОБОРУДОВАНИЯ

ПРИНЦИПАЛЬНАЯ СХЕМА ОЧИСТКИ



С целью достижения требуемого уровня по показателям используемой воды, рекомендуем установить систему водоподготовки, включающую следующее оборудования в соответствии со схемой номер 7.

Полное описание, вся исчерпывающая информация (паспорт, технические характеристики) по ссылке ниже.

<https://aquasorbent.ru/equipment-sistema-ochistki-vody-iz-skvazhiny-dlya-kottedzha-7>

№	Марка	Описание	Цен.
1.	Фильтр дисковый 1” 100 мкм 1 шт.	Блок фильтров грубой очистки дискового типа 100 мкм для очистки от крупных механических частиц и защиты управляющего клапана фильтра	5200 руб.
2	Фильтр кабинетного типа AquaS R1500BA (со смолой)	Фильтр с ионообменной загрузкой для очистки от солей жесткости, растворенного железа и марганца. Корпус из стекловолокна/пластика, габариты фильтра (длина/ширина/высота)-525/325/1070 мм. присоединительные размеры – 1” Фильтрующая среда – обезжелезивающая ионообменная смола катионит Puresin PC003BK-Fe2H и многокомпонентная смола ProMix или многокомпонентная смола Hydrolite ZGDQ 8741 -25,0 л, гравий – 3 кг. Регенерация – противоточная промывка и промывка раствором NaCl. Управление регенерацией – автоматическое по расходу. Ресурс до регенерации – 3 м3, или не реже одного раза в две недели. Сброс воды в канализацию – 0,15 м³ за одну промывку.	60800 руб.
3	Фильтр магистральный 20” 5 мкм 1 шт.	Полипропиленовый осадочный фильтр картриджного типа для финишной очистки воды – 1”, картридж – PP 5-20 SlimLine.	4 500 руб.
4	Монтаж, ПНР, доставка 1 компл.	Без учета монтажных материалов, оплачивается отдельно по предоставленным накладным.	70 500 руб.
Стоимость оборудования:			68 900 руб.
Итого стоимость оборудования с монтажом:			91 000 руб.

Примечания.

1. Условия применения фильтров: нормируемые СанПиНом 2.1.4.1074-01 показатели, не предоставленные Заказчиком, не превышают допустимых значений.
2. **Наличие ила, глины, мелкого песка, коллоидных частиц не допускается.**

С уважением,
отдел промышленного оборудования ЦКВТ