

# Датчик F104F

## Инструкция пользователя



Благодарим за приобретение продукции в компании ЦКВТ

- Перед началом использования ознакомьтесь с инструкцией.
- Если у Вас возникли сложности при эксплуатации, обратитесь к данному руководству, так как оно содержит решения наиболее часто встречаемых проблем.
- Данное руководство содержит гарантийный талон, поэтому не выбрасывайте его.

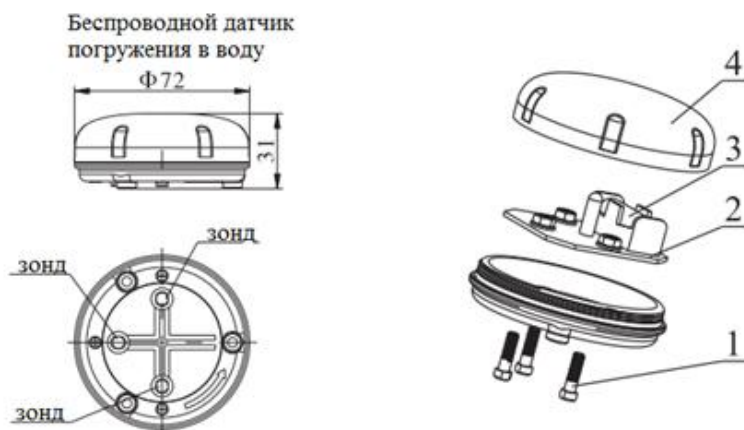
# Руководство для беспроводного датчика протечки воды.

**Примечание:** этот продукт должен использоваться в сочетании с беспроводным автоматическим запорным клапаном нашей компании (F104E).

Главный регулирующий клапан может быть оснащен 5 беспроводными датчиками протечки воды.

## 1. Обзор продукта

### 1) Размер продукта

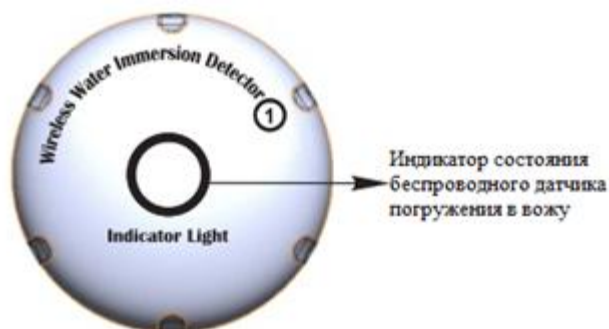


№.	Наименования
1	Зонд из нержавеющей стали
2	Беспроводная печатная плата
3	Щелочная сухая батарея
4	Верхняя крышка беспроводного датчика

### 2) Технические параметры

Модель	Наименование	Параметр встроенной батареи	Температура
F104F	Беспроводной датчик погружения в воду	12V/23A щелочная сухая батарея	5-50°C




### 3) Отображение интерфейса

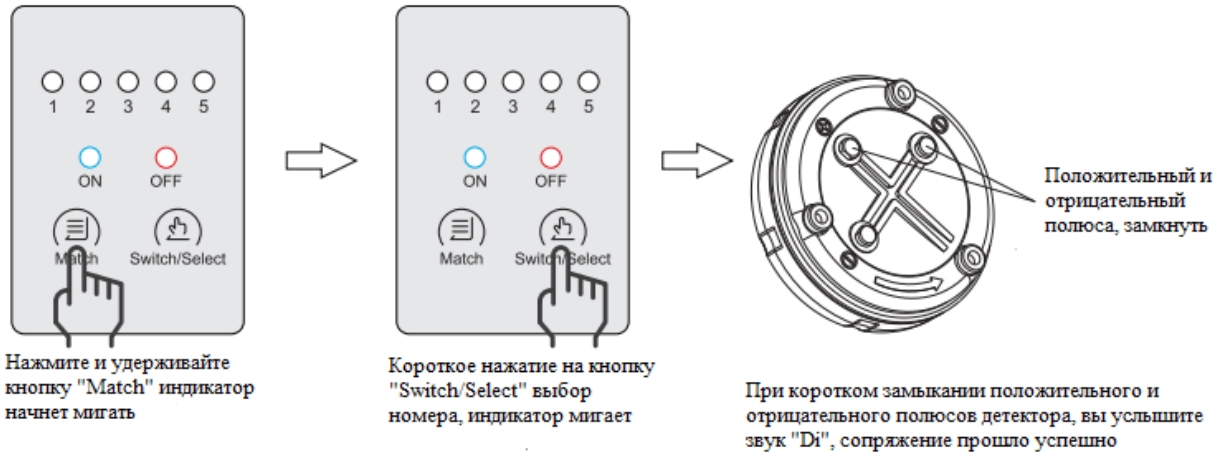


\*Индикатор будет мигать при замыкании положительного и отрицательного полюсов беспроводного детектора, это означает, что он находится в состоянии утечки воды.

\* При утечке воды или недостаточном заряде батареи детектора пользователь может определить, какой детектор посылает сигнал с интерфейса дисплея главного регулирующего клапана. К продуктам прилагается наклейка с номером, которую пользователи могут наклеить самостоятельно.

## 2. Метод сопряжения.

Нажмите и удерживайте кнопку  на главном регулирующем клапане более 3 секунд, в это время замигает индикатор №1, свет в  индикаторе мигает, затем короткое нажатие , после выбора соответствующего положения индикатора, соедините любые положительные и отрицательные полюса беспроводного датчика погружения в воду, индикатор беспроводного датчика погружения в воду замигает, вы услышите звук "Di" из главного регулирующего клапана, а индикатор всегда горит, показывая, что сопряжение прошло успешно. В случае успеха вы можете проверить состояние дисплея главного регулирующего клапана путем замыкания положительного и отрицательного полюсов. Если есть сигнал, сопряжение нормальное. Главный регулирующий клапан поддерживает 5 беспроводных датчиков для доступа к сети.



## 3. Установка продукта

1. Беспроводной датчик погружения в воду полагается на проводимость электрода, чтобы определить, есть ли утечка воды. При установке, пожалуйста, поместите его в низменное место, где может скапливаться вода.

2. Беспроводной датчик погружения в воду должен быть установлен в зоне эффективного зондирования. Когда место установки выбрано, замкните положительный и отрицательный полюс датчика на детекторе и проверьте, есть ли сигнал тревоги об утечке на главном регулирующем клапане, чтобы подтвердить, может ли место установки эффективно распознаваться.

**Примечание:** главный регулирующий клапан не может быть установлен в ограниченном пространстве, где сигнал изолирован, например, в более толстых несущих стенах, металлических замкнутых пространствах и местах с магнитными помехами. Указанное выше пространство приведет к сбою связи между главным регулирующим клапаном и беспроводным датчиком погружения в воду. Пожалуйста, проверьте индукцию перед установкой!

## 4. Питание аккумулятора и способ его замены

Новая батарея беспроводного датчика погружения в воду обычно действует в течение 3 лет. Когда батарея беспроводного детектора разряжена, индикатор соответствующего номера главного регулирующего клапана и индикатор "ВЫКЛ." мигают одновременно подается звуковой сигнал. Это указывает на необходимость замены батареи беспроводного датчика погружения в воду. После замены батареи должен загореться мигающий индикатор и раздаться звуковой сигнал. Способ замены показан на рисунке ниже.



# ГАРАНТИЙНЫЙ ТАЛОН

*Уважаемый Покупатель!*

*При обращении в сервисный центр, «гарантийный талон» даёт Вам право на получение гарантийного обслуживания только в случае, если он чётко и правильно заполнен и на нём имеются печати торговой организации.*

1. Настоящий «гарантийный талон» действителен только на территории страны, где был приобретён товар.
2. Гарантийный срок эксплуатации один год, со дня продажи. Датой продажи считается дата, указанная торговой организацией в настоящем талоне, заверенная круглой печатью. При отсутствии даты продажи гарантийный срок исчисляется от даты выпуска.
3. По условиям гарантии продавец обязуется в течение 12 месяцев, с момента продажи оборудования, провести за свой счет ремонт или замену любой части установки, которая будет признана дефектной по причине заводского дефекта материала или изготовления. Гарантия не распространяется на фильтрующие материалы.
4. Гарантийное обслуживание не производится в следующих случаях:
  - корпус или комплектующие имеют механические повреждения;
  - при подключении и эксплуатации не соблюдались правила и требования настоящей инструкции;
  - корпус использовался не по назначению;
  - вскрытия пломбы или привлечению к ремонтным работам третьих лиц.
5. Гарантийное обслуживание не производится в отношении частей, обладающих повышенным износом или ограниченным сроком использования.
6. Преждевременный выход из строя заменяемых частей изделия, в результате чрезмерной загрязненности воды, не является причиной замены или возврата изделия или заменяемых частей.
7. Гарантия считается недействительной, если имел место несанкционированный доступ для ремонта, модификации и других изменения конструкции, при повреждениях, вызванных неправильным использованием, нарушением технической безопасности, механическими воздействиями и атмосферными влияниями.
8. Гарантия не действует в случае внешних воздействий на корпус и превышения допустимых нагрузок.
9. Гарантийное обязательство действует только при предъявлении гарантийного талона.
10. Бережно храните гарантийный талон. При утере он не подлежит повторной выдаче.
11. Гарантия не действует, если истёк срок гарантийного обслуживания.
12. Гарантия не действует, если поломка произошла в результате форс-мажорных обстоятельств.

Наименование товара	
Торговая марка	
Модель	
Продавец (адрес, тел., факс)	ЦКВТ
Дата продажи	
Гарантийный период	1 год
Описание недостатков	
Решение	
Дата исполнения	
Подпись и печать	