

Автоматические дисковые фильтры с обратной промывкой ARTHAS

ПАСПОРТ



F202-32 3"

Благодарим Вас за приобретение продукции **ЦКВТ**.

- Перед началом использования ознакомьтесь с инструкцией.
- Если у Вас возникли сложности при эксплуатации, обратитесь к данному руководству, так как оно содержит решения наиболее часто встречаемых проблем.
- Данное руководство содержит гарантийный талон, поэтому не выбрасывайте его.

Автоматические дисковые фильтры с обратной промывкой

Преимущества:

- 1) высокая надежность и прочность.
- 2) высокая производительность и легкое управление.
- 3) маленький объем воды, широкая фильтрующая поверхность.
- 4) низкие затраты на обслуживание.
- 5) больше сбережения воды и энергии.

Этап фильтрации:

В процессе фильтрации вода поступает из впускного патрубка через трехходовой клапан обратной промывки во внутреннюю часть фильтра через его впуск.

После того, как вода прошла в фильтр, единственный путь, по которому воду может идти внутри, - это канавки мембран, образующие группу. Эта группа сжимается пружиной и гидравлической силой. Отфильтрованная вода проходит через гидравлический клапан и поступает в остальную часть установки.

Стадия обратной промывки:

Отфильтрованная вода через специальный тройник обратной промывки поступает в фильтр. Гидравлическая сила используется для преодоления давления, оказываемого пружиной на группу мембран. Ослабление мембран позволяет им вращаться под действием воды, Частицы, вытесненные с дисков, смываются в дренажный коллектор.

Завершение обратной промывки совпадает с закрытием выпуска слива и открыванием впускного патрубка, что позволяет воде, идущей из питающего патрубка, поступать внутрь фильтра, и условия стадии фильтрации восстанавливаются.

Характеристики:

- 1) Степень фильтрации может быть выбрана согласно требованиям, из спецификации.
- 2) Уменьшает количество промывок: Максимум экономии воды и минимум обслуживания
- 3) Максимальная надежность фильтрации: фильтрующий элемент высокой точности
- 4) За счет использования винтового элемента происходит экономия электроэнергии и затрат на обслуживание, чем обычный дисковый фильтр.
- 5) Компактно собранные системы могут быть расположены на полу
- 6) Корпус системы выполнен из материалов не подверженной коррозии, данный материал более долговечен.
- 7) Не нуждается в электроэнергии
- 8) Возможность изменять степень фильтрации
- 9) Работа в любом положении
- 10) Работа со всеми типами загрязнений, независимо от их характера и размера
- 11) Уменьшение количества циклов промывки
- 12) Возможность извлекать значительное количество песка

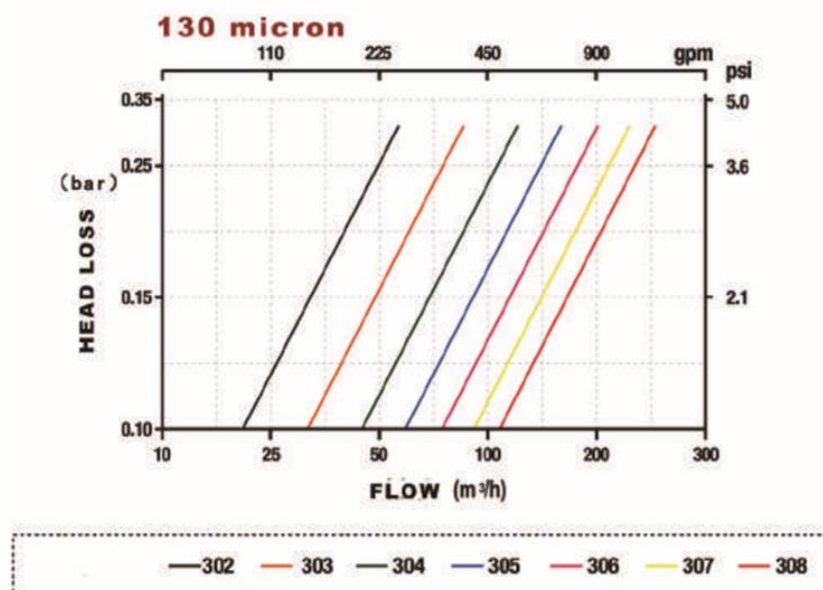
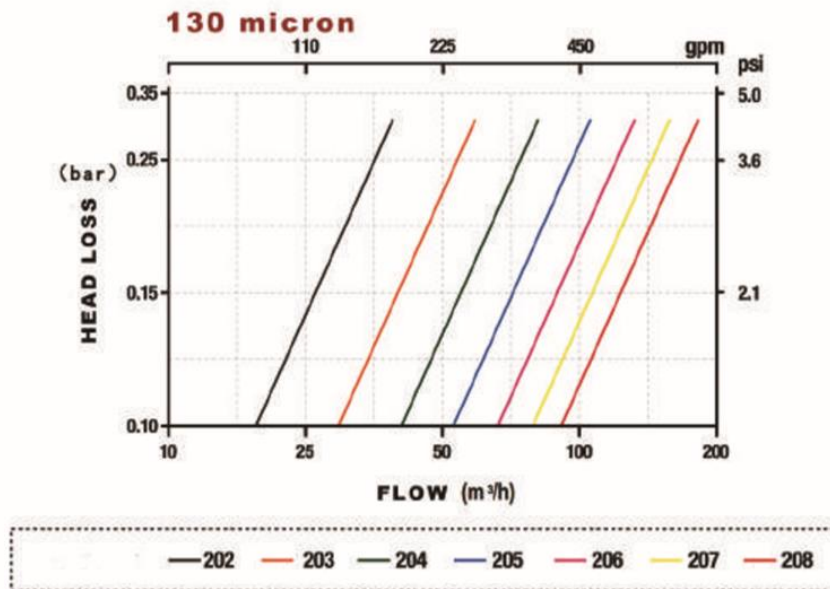
SPECIFICATION

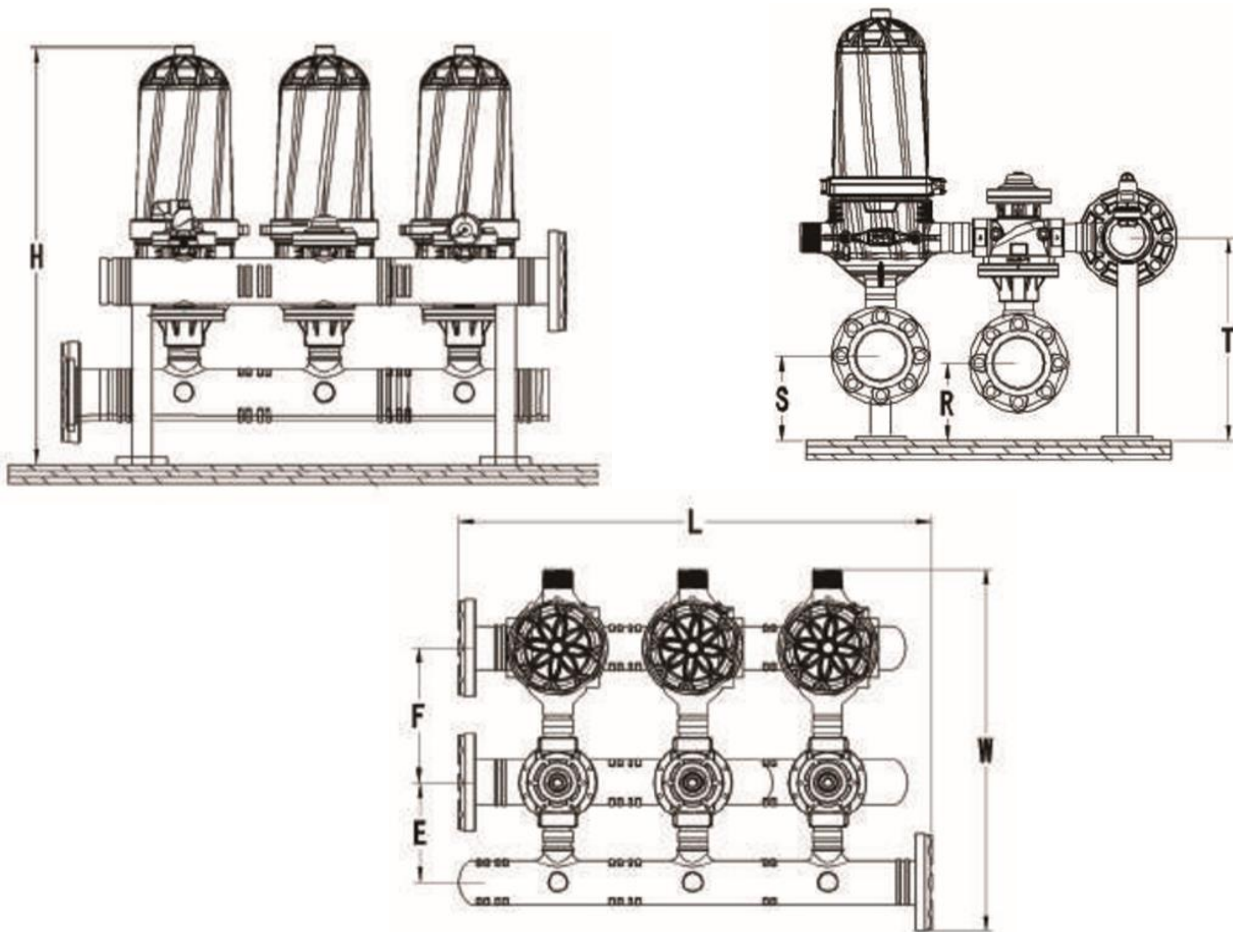
QUALITY OF WATER	micron mesh	3 inch unit		2 inch unit	
		200 80	130 120	130 120	100 150
Good	m ³ /h	36	32	25	17
Average	m ³ /h	32	30	20	14
Poor	m ³ /h	26	24	18	10
Very poor	m ³ /h	16	14	12	7

BACKWASH PRESSURE

	200 - 130 micron 75-120 mesh	100 micron 150 mesh	50-20 micron
Min backwash pressure	1.8 bar	2.5 bar	3bar
	26 psi	36 psi	44psi
Min backwash flow	2.5 l/s	3.1 l/s	3.3 l/s
	39 gpm	50 gpm	52 gpm

HEAD LOSS





№	Модель	Модуль	Вход	Макс. произв-ть (м³/ч)	Размеры, мм							
					L	H	T	R	S	W	E	F
1	F201-2	2"x1	2"-50	20	900	1400	900	100	700	300	600	400
2	F202-3	2"x2	3"-80	50	710	880	400	160	170	800	205	280
3	F202-4	2"x2	4"-100	50	710	930	450	210	220	830	215	290
4	F203-3	2"x3	3"-80	75	985	880	400	160	170	800	205	280
5	F203-4	2"x3	4"-100	75	985	930	450	210	220	830	215	290
6	F204-4	2"x4	4"-100	100	1260	930	450	210	220	830	215	290
7	F205-4	2"x5	4"-100	125	1535	930	450	210	220	830	215	290
8	F301-3	3"x1	3"-80	30	800	1200	800	100	600	300	500	400
9	F302-4	3"x2	4"-100	64	710	1050	450	150	200	880	260	305
10	F303-4	3"x3	4"-100	96	985	1050	450	150	200	880	260	305
11	F304-6	3"x4	6"-150	128	1260	1120	520	220	230	910	290	305
12	F305-6	3"x5	6"-150	160	1535	1120	520	220	230	910	290	305
13	F305-8	3"x5	8"-200	160	1535	1180	580	250	260	960	320	303
14	F306-6	3"x6	6"-150	192	1810	1120	520	220	230	910	290	305
15	F306-8	3"x6	8"-200	192	1810	1180	580	250	260	960	320	303
16	F307-6	3"x7	6"-150	224	2085	1120	520	220	230	910	290	305
17	F307-8	3"x7	8"-200	224	2085	1180	580	250	260	960	320	303
18	F308-8	3"x8	8"-200	256	2360	1180	580	250	260	960	320	303

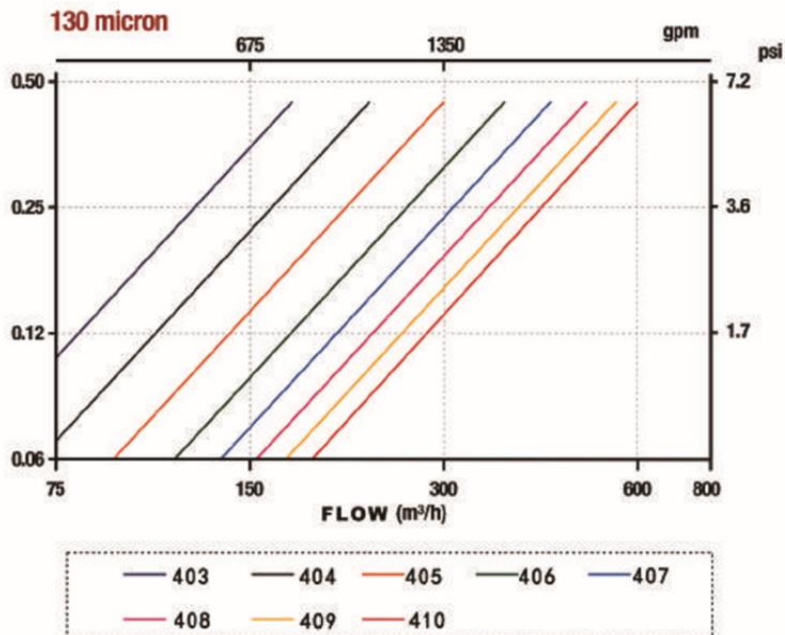
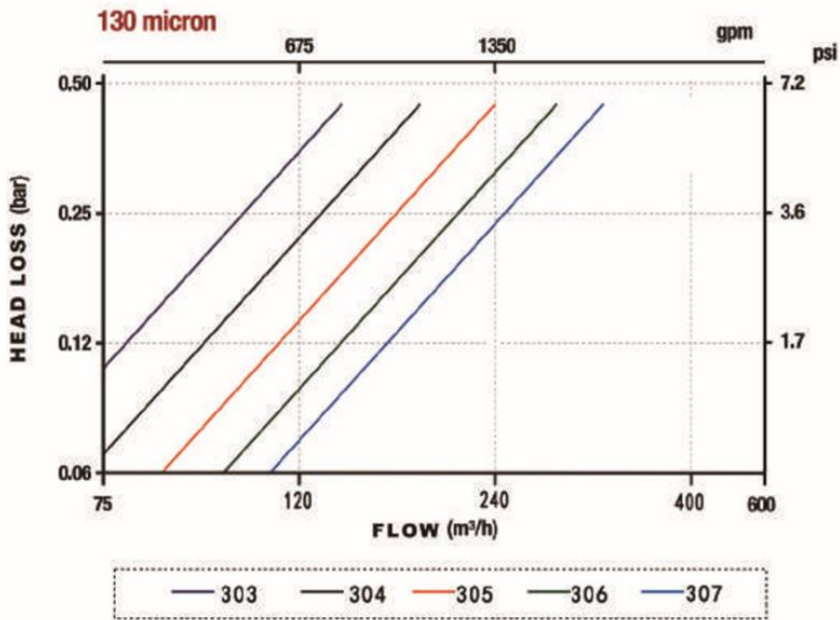
SPECIFICATION

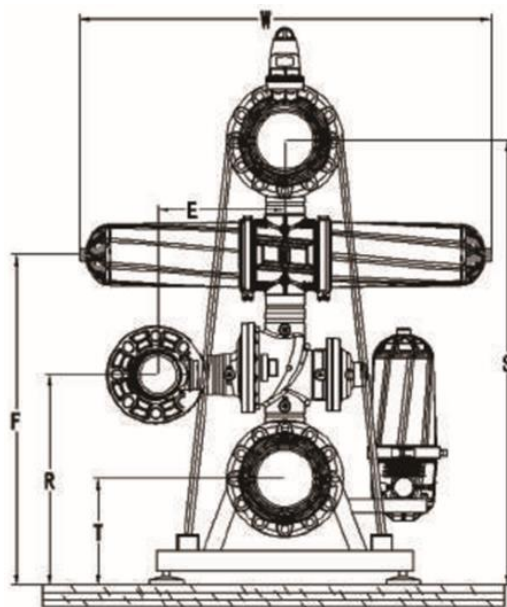
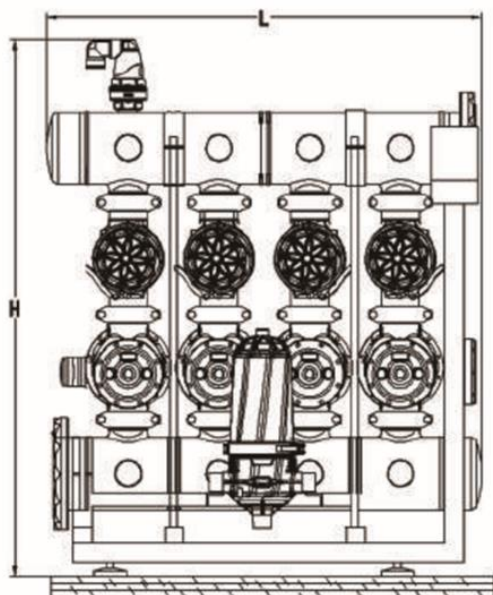
BACKWASH PRESSURE

QUALITY OF WATER	micron mesh	3 inch unit		4 inch unit	
		200 80	130 120	130 120	100 150
Good	m ³ /h	50	40	64	48
Average	m ³ /h	42	38	59	40
Poor	m ³ /h	38	36	47	36
Very poor	m ³ /h	26	28	28	24

	200 - 130 micron 75-120 mesh	100 micron 150 mesh	50-20 micron
Min backwash pressure	1.8 bar 26 psi	2.5 bar 36 psi	3 bar 44 psi
Min backwash flow	2.5 l/s 39 gpm	3.1 l/s 50 gpm	3.3 l/s 52 gpm

HEAD LOSS





№	Модель	Модуль	Вход	Макс. Произв-ть (м³/ч)	Размеры, мм							
					L	H	T	R	S	W	E	F
1	F303H-4	3"x3	4"-100	120	985	1355	280	535	1135	980	350	840
2	F303H-6	3"x3	6"-150	120	985	1430	280	560	1185	980	350	865
3	F304H-6	3"x4	6"-150	160	1260	1430	280	560	1185	980	350	865
4	F305H-6	3"x5	6"-150	200	1535	1430	280	560	1185	980	350	865
5	F305H-8	3"x5	8"-200	200	1535	1520	280	590	1275	980	350	865
6	F306H-8	3"x6	8"-200	240	1810	1520	280	590	1275	980	350	865
7	F307H-8	3"x7	8"-200	280	2085	1520	280	590	1275	980	350	865
8	F403-6	4"x3	6"-150	192	985	1460	325	625	1250	1220	380	960
9	F404-6	4"x4	6"-150	248	1260	1460	325	625	1250	1220	380	960
10	F404-8	4"x4	8"-200	248	1260	1650	325	655	1310	1220	380	990
11	F405-6	4"x5	6"-150	320	1535	1460	325	625	1250	1220	380	960
12	F405-8	4"x5	8"-200	320	1535	1650	325	655	1310	1220	380	990
13	F406-8	4"x6	8"-200	384	1810	1650	325	655	1310	1220	380	990
14	F406-10	4"x6	10"-273	384	1810	1760	345	685	1400	1220	380	1020
15	F407-8	4"x7	8"-200	448	2085	1650	325	655	1310	1220	380	990
16	F407-10	4"x7	10"-273	448	2085	1760	345	685	1400	1220	380	1020
17	F407-12	4"x7	12"-324	448	2085	1870	400	705	1490	1220	380	1100
18	F408-10	4"x8	10"-273	512	2360	1760	345	685	1400	1220	380	1020
19	F408-12	4"x8	12"-324	512	2360	1870	400	705	1490	1220	380	1100
20	F409-10	4"x9	10"-273	576	2635	1760	345	685	1400	1220	380	1020
21	F409-12	4"x9	12"-324	576	2635	1870	400	705	1490	1220	380	1100
22	F410-10	4"x10	10"-273	640	2910	1760	345	685	1400	1220	380	1020
23	F410-12	4"x10	12"-324	640	2910	1870	400	705	1490	1220	380	1100



Внимание! Производительность дискового фильтра зависит от рейтинга фильтрации и качества исходной воды. При уменьшении рейтинга фильтрации производительность дискового фильтра уменьшается и соответственно наоборот.



ГАРАНТИЙНЫЙ ТАЛОН

Уважаемый Покупатель!

При обращении в сервисный центр, «гарантийный талон» даёт Вам право на получение гарантийного обслуживания только в случае, если он чётко и правильно заполнен и на нём имеются печати торговой организации.

1. Настоящий «гарантийный талон» действителен только на территории страны, где был приобретён товар.
2. Гарантийный срок эксплуатации один год, со дня продажи. Датой продажи считается дата, указанная торговой организацией в настоящем талоне, заверенная круглой печатью. При отсутствии даты продажи гарантийный срок исчисляется от даты выпуска.
3. По условиям гарантии продавец обязуется в течение 12 месяцев, с момента продажи оборудования, провести за свой счет ремонт или замену любой части установки, которая будет признана дефектной по причине заводского дефекта материала или изготовления. Гарантия не распространяется на фильтрующие материалы.
4. Гарантийное обслуживание не производится в следующих случаях:
 - корпус или комплектующие имеют механические повреждения;
 - при подключении и эксплуатации не соблюдались правила и требования настоящей инструкции;
 - корпус использовался не по назначению;
 - вскрытия пломбы или привлечению к ремонтным работам третьих лиц.
5. Гарантийное обслуживание не производится в отношении частей, обладающих повышенным износом или ограниченным сроком использования.
6. Преждевременный выход из строя заменяемых частей изделия, в результате чрезмерной загрязненности воды, не является причиной замены или возврата изделия, или заменяемых частей.
7. Гарантия считается недействительной, если имел место несанкционированный доступ для ремонта, модификации и других изменения конструкции, при повреждениях, вызванных неправильным использованием, нарушением технической безопасности, механическими воздействиями и атмосферными влияниями.
8. Гарантия не действует в случае внешних воздействий на корпус и превышения допустимых нагрузок.
9. Гарантийное обязательство действует только при предъявлении гарантийного талона.
10. Бережно храните гарантийный талон. При утере он не подлежит повторной выдаче.
11. Гарантия не действует, если истёк срок гарантийного обслуживания.
12. Гарантия не действует, если поломка произошла в результате форс-мажорных обстоятельств.

Наименование товара	
Торговая марка	ЦКВТ
Модель	
Продавец (адрес, тел., факс)	
Дата продажи	
Гарантийный период	1 год
Описание недостатков	
Решение	
Дата исполнения	
Подпись и печать	